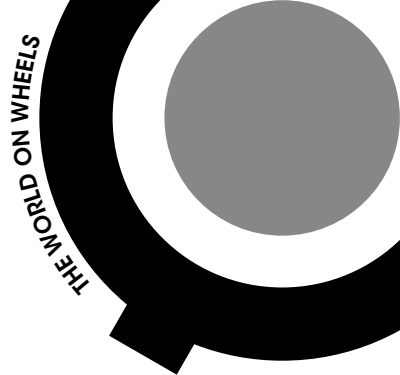


# GLOBBER

[www.globber.com](http://www.globber.com)



## PRIMO • FOLDABLE SERIES

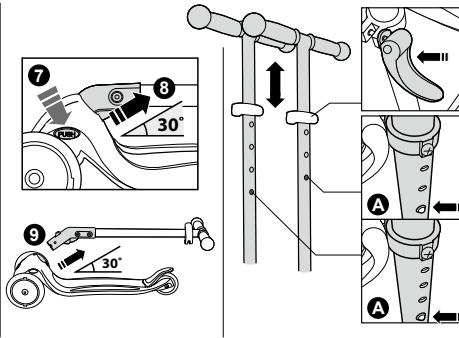
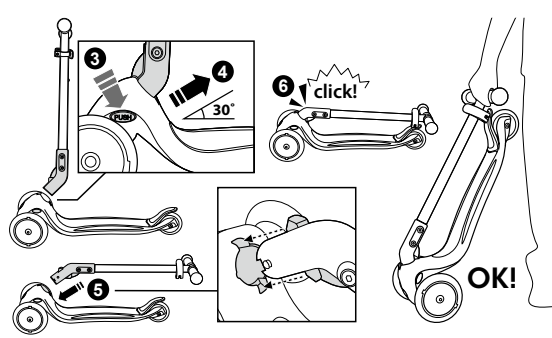
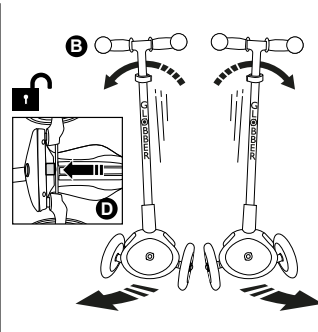
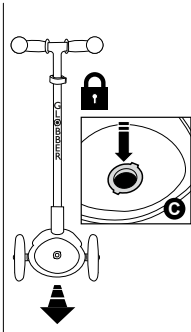
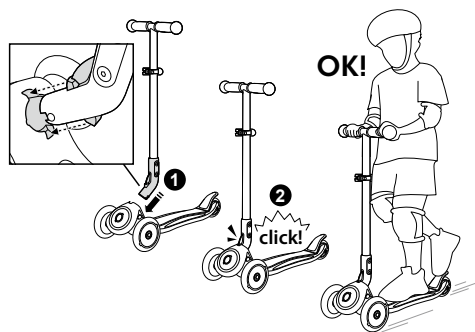


3+ 50<sup>kg</sup><sub>110lbs</sub>  
years/ans max



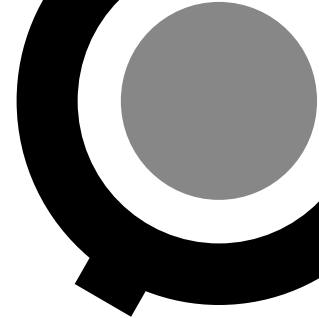
+ 0,95 m  
3'1"





**OWNER'S MANUAL**  
**MANUEL D'UTILISATION**  
**BENUTZERHANDBUCH**  
**MANUAL DEL PROPIETARIO**  
**MANUALE D'USO**  
**GEBRUIKSHANDLEIDING**  
**MANUAL DE INSTRUÇÕES**  
**INSTRUKCJA OBSŁUGI**  
**BRUGSVEJLEDNING**  
**KÄYTTÖOPAS**  
**ANVÄNDARMANUAL**  
**ΕΓΧΕΙΡΙΔΙΟ ΧΡΗΣΗΣ**  
**ИНСТРУКЦИИ ЗА УПОТРЕБА**  
**NÁVOD K POUŽITÍ**  
**MANUAL DE UTILIZARE**  
**HASZNÁLATI ÚTMUTATÓ**  
**KULLANIM KILAVUZU**  
**РУКОВОДСТВО ПО ЭКСПЛУАТАЦИИ**  
**BRUKERHÅNDBOK**  
**NÁVOD NA POUŽITIE**  
**使用说明**  
**使用説明**  
**取扱説明書**  
**설명서**  
**دليل الاستخدام**  
**ПОСІБНИК З ЕКСПЛУАТАЦІЇ**  
**NAVODILA ZA UPORABO**  
**LIETOTĀJA ROKASGRĀMATA**  
**VARTOTOJO VADOVAS**  
**OMANIKU MANUAAL**  
**KORISNIČKI PRIRUČNIK**

ENGLISH	P	4
FRANÇAIS	P	6
DEUTSCH	P	8
ESPAÑOL	P	10
ITALIANO	P	12
NEDERLANDS	P	14
PORTUGUÊS	P	16
POLSKI	P	18
DANSK	P	20
SUOMI	P	22
SVENSKA	P	24
ΕΛΛΗΝΙΚΑ	P	26
БЪЛГАРСКИ	P	28
ČEŠTINA	P	30
ROMÂNĂ	P	32
MAGYAR	P	34
TÜRKÇE	P	36
РУССКИЙ	P	38
NORSK	P	40
SLOVENČINA	P	42
简体中文	P	44
繁體中文	P	46
日本語	P	48
한국어	P	50
عربي	P	52
УКРАЇНСЬКИЙ	P	56
SLOVENSKI	P	58
LATVIEŠU	P	60
LIETUVIŲ	P	62
EESTI	P	64
HRVATSKI	P	66



**Keep the instructions for future.****NF-EN-71**

Warning! Not suitable for children under 36 months, unstable base, fall hazard. Warning! Protective equipment should be worn. Not to be used in traffic. 50 kg max.

Remove the scooter and all the parts from the box. Set out all the parts and read the assembly instructions prior to use. Keep the packaging until assembly is complete.

**General instructions**

This toy must be assembled by a responsible adult. Prior to use, make sure that the toy has been assembled properly. Remove all the parts which are not necessary for play before giving the toy to your child. The toy should be used with caution since skill is required to avoid falls or collisions causing injury to the user or third parties.

To use with suitable protective equipment, including a helmet, shoes, elbow, wrist and knee protectors. Teach the child how to use it safely and responsibly.

**Directions:**

- The scooter can be dangerous and can cause traffic accidents when used on public highways. Don't use on public roads. It is best used on a flat, clean surface, free of gravel and grease. Avoid bumps and drainage grates that may cause an accident.
- The scooter does not include any headlights or lights. It is therefore not suited for use at night or during periods when visibility is limited.
- Always use under adult supervision.
- Do not allow more than one child to ride the scooter at the same time.
- Do not use on wet days, or on wet ground.

**Before and after use:**

- Make sure that all locking mechanisms are securely locked:
- Check the height of the steering system, and make sure the nuts are tightened and that the handlebars and the front wheel are perpendicular.
  - The minimum height of the T-bar has to be locked at the lowest position by switching the bullet into the lowest slot. (Diagram A).

- Check all of the connection elements: the brake, the steering column's quick release system and the wheel axles must be adjusted correctly and not damaged.
- Also check the tyre wear.

**SCOOTER ASSEMBLY (see page 2)**

Insert the T-bar column into the integrated tube at the front of the scooter deck between the two front wheels. Make sure the two spring balls on either side of the bottom of the column "click" into place for scooter mode. To release the T-bar or fold/unfold the scooter, step on the deck with your foot, press the push button on the side of the deck and pull the T-bar column back at a 30 degree angle.

**ADJUST THE HEIGHT:**

Height adjustable handlebar which can be adapted to the child's height.

**- 3 Positions:**

- Low position: 67.5 cm
- Middle position: 72.5 cm
- High position: 77.5 cm

**- 4 Positions:**

- (PRIMO FOLDABLE PLUS LIGHTS, PRIMO FOLDABLE PREMIUM LIGHTS)
- Low position: 67.5 cm
  - Middle position: 72.5 cm, 77.5 cm
  - High position: 82.5 cm

The bullet shall be in the hole while adjusting the T-bar height. Make sure that for the lowest position of the T-bar, the bullet is locked into the lowest slot (see 'A' diagram).

**Steering:** PRIMO's steering responds intuitively to the movement of the body (Diagram B).

- When the child leans to the right, PRIMO turns right!
- When the child leans to the left, PRIMO turns left!

For the youngest children, on flat surfaces and in straight lines, PRIMO has a steering blocking system for better balance and to make learning easier.

- To lock, press the button above (Diagram C).
- To release, press the red button below (Diagram D).

**During use:**

- Standing on the scooter, one hand on each handle, push with one of your feet to move forward. Proceed with caution at the start.
- Braking: a brake is located at the rear; when necessary, press down on it to slow down. Press down gradually in order to prevent skidding or loss of stability.
- Shoes are mandatory and we strongly advise you to wear trousers and long sleeve shirts to avoid injury if you fall.
- Explain to the child clearly how to lock the scooter before any use.

**Care / Maintenance:**

Regular maintenance is a safety commitment:

- **Wheel bearings:** avoid going through water, oil or sand as this can damage wheel bearings.
- **Wheels:** the wheels wear down with time and can be damaged if overly used on rough surfaces. The back wheel on which the brake is applied is particularly affected after several hours of braking. In the interests of safety, they should be checked regularly and changed if necessary.
- **Modifications:** the original product must by no means be modified except for the maintenance-related changes mentioned in these instructions.
- **Nuts and axles:** these should also be checked regularly.
  - They can become loose after a while, in which case they should be tightened.
  - They can become worn and not tighten properly, in which case they should be replaced.
- **Cleaning:** Clean the scooter with a soft cloth and a little water.

**Additional Info**

For questions and inquiries please contact us at: [contact@globber.com](mailto:contact@globber.com)

**WARRANTY**

The manufacturer warrants this product to be free of manufacturing defects for a period of 2 years from date of purchase. This limited warranty does not cover normal wear and tear, tire, tube or cables, or any damage, failure or loss caused by improper assembly, maintenance, or storage.

This limited warranty will be void if the product is ever

- used in a manner other than for recreation or transportation;
- modified in any way;
- rented

The manufacturer is not liable for incidental or consequential loss or damage due directly or indirectly to the use of this product.

Globber does not offer an extended warranty. If you have purchased an extended warranty, it must be honoured by the store at which it was purchased.

For your records, save your original sales receipt with this manual and write the product name below.

**Spare parts**

To order spare parts for this product, please visit our website: [www.globber.com](http://www.globber.com)

**Informations à conserver****NF-EN-71**

Attention! Ne convient pas aux enfants de moins de 36 mois, danger de chute. Attention. Il convient de porter un équipement de protection. Ne pas utiliser sur la voie publique. 50 kg max.

Sortez la trottinette et toutes les pièces du carton.

Présentez toutes les pièces, et lisez les instructions d'assemblage avant

utilisation. Garder l'emballage jusqu'à la fin de l'assemblage.

**Instructions générales**

Ce jouet doit être assemblé par un adulte responsable.

Vérifier avant toute utilisation l'assemblage convenable du jouet.

Enlever tous les éléments non nécessaires au jeu avant de donner le jouet à votre enfant. De par les qualités d'adresse qu'il requiert, le jouet doit être utilisé avec précaution afin d'éviter toutes chutes ou collisions susceptibles de blesser l'utilisateur ou des tiers.

A utiliser avec un équipement de protection adapté, comprenant casque, chaussures, protections coudes, poignets et genoux. Apprenez à l'enfant à l'utiliser de façon sûre et responsable.

**Instructions d'utilisation**

- La trottinette peut être dangereuse et peut entraîner des accidents de la circulation lors de l'utilisation sur la voie publique. Ne pas utiliser sur la voie publique.
- Utiliser de préférence sur une voie plane et propre, sans graviers ni graisses au sol. Éviter les bosses, grilles de drainage susceptibles de provoquer un accident.
- La trottinette ne comporte pas de phares ou de lampes. Il convient donc de ne pas en pratiquer la nuit ou aux heures de visibilité limitée.
- A utiliser sous la surveillance d'un adulte .
- Ne permettez pas à plus d'un enfant de monter en même temps sur la trottinette.
- Ne pas utiliser pendant les jours humides ou sur un sol humide.

**Avant et après toute utilisation :**

Veiller à ce que tous les dispositifs de verrouillage soient bien enclenchés :

- Vérifier la hauteur du système de direction, le serrage des écrous, la perpendicularité guidon et roue avant.

- Vérifier l'ensemble des éléments de connexion : le frein, le système de blocage rapide de la colonne de direction, les axes des roues doivent être correctement ajustés et non-endommagés.
- La hauteur minimum de la tige de direction doit être verrouillée à la plus basse position en enclenchant la bille dans le logement le plus bas. (Voir schéma A)
- Vérifier également le degré d'usure des roues.

**MONTAGE DE LA TROTTINETTE (voir page 2)**

Insérez la colonne en forme de T dans le tube intégré à l'avant de la planche de la trottinette, entre les deux roues avant. Vérifiez bien que les billes à ressort de chaque côté de la base de la colonne s'enclenchent avec un clic pour le mode trottinette. Pour retirer la colonne en forme de T ou pour plier/déplier la trottinette, placez votre pied sur la planche, appuyez sur le bouton poussoir sur le côté de la planche et tirez sur la colonne en forme de T à un angle de 30 degrés.

**AJUSTER LA HAUTEUR:**

Guidon ajustable en hauteur pour s'adapter à la taille de l'enfant.

**- 3 Positions:**

- Position basse: 67,5 cm
- Position intermédiaire: 72,5 cm
- Position haute: 77,5 cm

**- 4 Positions:**

- (PRIMO FOLDABLE PLUS LIGHTS, PRIMO FOLDABLE PREMIUM LIGHTS)
- Position basse: 67.5 cm
- Position intermédiaire: 72.5 cm, 77.5 cm
- Position haute: 82.5 cm

La bille doit toujours être dans le trou quand vous ajustez la hauteur du tige de direction .

Assurez-vous que pour la position basse de la tige de direction que la bille est bien verrouillée dans le logement le plus bas. (Voir schéma A)

**Le Pilotage :** Le pilotage de PRIMO se fait par inclinaison intuitive du corps (Schéma B).

- L'enfant penche à droite, PRIMO tourne à droite !!!
- L'enfant penche à gauche, PRIMO tourne à gauche !!!

Pour les plus petits, sur une surface plane et en ligne droite, PRIMO dispose d'un système de blocage de direction pour un meilleur équilibre et un apprentissage plus facile.

- Pour enclencher, appuyer sur le bouton avant (Schéma C)
- Pour relâcher, appuyer sur le bouton rouge en dessous (Schéma D)

**Pendant l'utilisation :**

- Debout sur la trottinette, les deux mains sur chaque poignée, l'enfant pousse avec un de ses deux pieds pour avancer. Il doit procéder avec prudence au début.
- Freinage : un frein est situé à l'arrière, lorsque nécessaire, l'enfant doit appuyer dessus pour ralentir. Il convient de presser de façon graduelle afin d'éviter des dérapages ou perte de stabilité.
- Les chaussures sont obligatoires et nous vous conseillons fortement de porter des pantalons, chemises à manches longues afin d'éviter les blessures en cas de chute.
- Bien expliquer à l'enfant comment verrouiller la trottinette, avant toute utilisation.

**Entretien / maintenance**

Un entretien régulier est un gage de sécurité :

- **Les roulements :** éviter de rouler dans l'eau, l'huile ou le sable, ce qui endommagerait vos roulements.
- **Les roues :** l'usure des roues est normale après un certain temps, elles peuvent se trouser lorsqu'elles sont utilisées sur des surfaces rugueuses, notamment la roue arrière sur laquelle s'exerce le freinage. Il convient de les vérifier régulièrement et de les remplacer pour plus de sécurité.
- **Modifications du produit :** il ne faut absolument pas modifier le produit d'origine en dehors de ce qui a été notifié dans les présentes instructions relatives à la maintenance.
- **Écrous et axes :** il convient également de les vérifier régulièrement. Ceux-ci peuvent :
  - se desserrer après un certain temps, auquel cas il faudra les resserrer
  - perdre de leur efficacité, auquel cas, il faudra les remplacer par des nouveaux.

- **Nettoyage :** nettoyer la trottinette avec un chiffon doux et un peu d'eau.

**Informations complémentaires**

Si vous avez des questions, veuillez nous contacter à l'adresse suivante: [contact@globber.com](mailto:contact@globber.com)

**GARANTIE**

Le fabricant garantit que ce produit est exempt de défauts pendant une période de 2 ans à compter de la date d'achat. Cette garantie limitée ne couvre pas l'usure normale, les pneus, les tubes ou les câbles, ou tout dommage, défaillance ou perte causé par un assemblage, une maintenance ou un stockage incorrect.

La garantie limitée est annulée si le produit est

- utilisé pour un autre usage que les loisirs ou le transport ;
- modifié que quelque façon que ce soit ;
- loué

Le fabricant n'est pas responsable des pertes ou dommages accidentels ou consécutifs dus l'utilisation directe ou indirecte de ce produit.

Globber ne propose pas d'extension de garantie. Si vous avez acheté une extension de garantie, elle doit être honorée par le magasin par lequel elle a été achetée.

Pour vos dossiers, veuillez sauvegarder l'original de votre ticket de caisse avec ce manuel et écrivez le nom du produit.

**Pièces de rechange**

Pour commander des pièces de rechange pour ce produit, veuillez visiter le site internet : [www.globber.com](http://www.globber.com)

**ANLEITUNGEN AUFBEWAHREN.****NF-EN71**

Achtung! Nicht für Kinder unter 36 Monaten geeignet, instabile Basis, Sturzgefahr. Achtung! Mit Schutzausrüstung zu benutzen. Nicht im Straßenverkehr zu verwenden. 50 kg max.

Nehmen Sie den Roller und alle Zubehörteile aus der Verpackung. Überprüfen Sie, ob alle benötigten Teile vorhanden sind, und lesen Sie vor dem Gebrauch die Montageanleitung. Bewahren Sie die Verpackung bis zum Abschluss der Montagearbeiten auf.

**Allgemeine Montage- und Bedienungsanleitung**

Dieses Spielzeug darf nur von einem Erwachsenen montiert werden. Überprüfen Sie vor jedem Gebrauch, ob das Spielzeug richtig montiert ist. Entfernen Sie alle für das Spielen nicht benötigten Elemente, bevor Sie Ihrem Kind den Roller überlassen. Die Lenkung des Rollers erfordert eine gewisse Geschicklichkeit: Der Roller darf daher nur mit Vorsicht benutzt werden, um Stürze und Zusammenstöße, bei denen das Kind oder Dritte verletzt werden könnten, zu verhindern.

Für die Verwendung mit einem geeigneten Schutzausrüstung: Helm, Schuhe, Ellbogen-, Handgelenk- und Knieschützer. Bringen Sie Ihrem Kind bei, wie es den Roller auf sichere und verantwortungsvolle Art und Weise verwendet.

**Bedienungsanleitung**

- Der Roller kann gefährlich sein und kann beim Betrieb auf öffentlichen Straßen Unfälle verursachen. Nicht auf öffentlichen Straßen benutzen.
- Der Roller ist vorzugsweise auf ebenen, geräumten, sauberen und trockenen Flächen zu benutzen. Unebenheiten und Ablaufgitter sind zu umfahren, da sie zu einem Unfall führen könnten.
- Der Roller besitzt keine Scheinwerfer oder Lampen und sollte daher nachts oder bei schlechter Sicht nicht benutzt werden.
- Kinder müssen bei der Benutzung des Rollers von einem Erwachsenen beaufsichtigt werden.
- Der Roller darf nicht von mehreren Kindern gleichzeitig benutzt werden!
- Nicht an nassen Tagen oder auf nassem Boden benutzen.

**Vor und nach jedem Gebrauch:**

- Achten Sie darauf, dass alle Verriegelungen gut eingerastet sind:
- Überprüfen Sie, ob das Lenksystem die richtige Höhe hat, die Muttern fest sitzen und die Lenkstange rechtwinklig zum Vorderrad ausgerichtet ist.

- Überprüfen Sie alle Verbindungselemente: Die Bremse, das Schnellverriegelungssystem der Lenksäule und die Radachsen müssen korrekt eingestellt und dürfen nicht beschädigt sein.
- Die Lenkerstange muss für die niedrigste Einstellung in der untersten Position fixiert werden, indem man die Kugel im untersten Schlitz einschnappen lässt. (Siehe Abbildung „A“)
- Überprüfen Sie auch den Verschleiß der Räder.

**MONTAGE DES ROLLERS (siehe Seite 2)**

Die Lenkstange in den Lenkkopf vorne am Tretroller zwischen den beiden Vorderrädern einsetzen. Die Federkugeln auf beiden Seiten der Lenkstange müssen dabei hörbar einrasten. Zum Lösen der Lenkstange bzw. Ein-/Aufklappen des Rollers einen Fuß auf den Tretroller stellen, den seitlichen Druckknopf betätigen und dann die Lenkstange in einem Winkel von 30° herausziehen.

**HÖHENEINSTELLUNG:**

Höhenverstellbare Lenkstange zur Anpassung an die Größe des Kindes.

**- 3 Positionen:**

- Unterste Position: 67,5 cm
- Mittlere Position: 72,5 cm
- Höchste Position: 77,5 cm

**- 4 Positionen: (PRIMO FOLDABLE PLUS LIGHTS, PRIMO FOLDABLE PREMIUM LIGHTS)**

- Unterste Position: 67,5 cm
- Mittlere Position: 72,5 cm, 77,5 cm
- Höchste Position: 82,5 cm

Die Kugel sollte sich beim Einstellen der Lenkerhöhe im Loch befinden. Vergewissern Sie sich, dass die Kugel in der untersten Position der Lenkerstange im untersten Schlitz einschnappt (siehe Abbildung „A“).

**Steuerung:** Die Steuerung des PRIMO erfolgt durch intuitives Neigen des Körpers (Abb. B).

- Das Kind beugt sich nach rechts, PRIMO dreht nach rechts!
- Das Kind beugt sich nach links, PRIMO dreht nach links!

Für die Allerkleinsten bietet PRIMO eine Vorrichtung zur Blockierung der Steuerung, damit sie auf ebenen Oberflächen besser im Gleichgewicht bleiben und leichter fahren lernen.

- Zum Einrasten des Systems auf den vorderen Knopf drücken (Abb. C).
- Zum Ausrasten des Systems auf den roten unteren Knopf drücken (Abb. D).

**Während des Gebrauchs:**

- Lassen Sie das Kind mit beiden Händen an den Griffen der Lenkstange mit einem Fuß auf den Roller steigen und sich mit dem anderen Fuß abstoßen, um vorwärts zu rollen. Das Kind sollte zu Beginn sehr vorsichtig vorgehen.
- Abbremsen: Die Bremse befindet sich hinten und muss betätigt werden, um den Roller anzuhalten. Es empfiehlt sich, die Bremse nur schrittweise zu betätigen, um ein Rutschen des Rollers zu vermeiden und um nicht aus dem Gleichgewicht zu geraten.
- Es sind unbedingt Schuhe zu tragen. Wir empfehlen darüber hinaus, lange Hosen und langärmelige Oberteile zu tragen, um Verletzungen bei einem Sturz zu vermeiden.
- Erklären Sie dem Kind, wie es den Roller vor dem Gebrauch richtig verriegelt.

**Pflege / Wartung : regelmäßige Pflege ist wichtig für die Sicherheit**

- **Radlager:** vermeiden sie Fahrten durch Wasser, Öl oder Sand. die Radlager könnten beschädigt werden.
- **Räder:** die Räder nutzen sich nach einiger Zeit ab oder können beim Gebrauch auf rauen Oberflächen Löcher bekommen. Vor allem das Hinterrad, auf das die Bremse wirkt, und das nach einigen Stunden Bremswirkung zur Verformung neigt. Die Räder müssen regelmäßig kontrolliert und im Bedarfsfall aus Sicherheitsgründen ersetzt werden.
- **Veränderungen am Produkt:** das Originalprodukt darf keinesfalls verändert werden, abgesehen von den Angaben in den vorliegenden Hinweisen bezüglich der Wartung.
- **Muttern und Achsen:** sie müssen ebenfalls regelmäßig kontrolliert werden.
  - Sie können sich nach einiger Zeit lösen und müssen in diesem Falle angezogen werden.
  - Wenn sie ihre Wirksamkeit verlieren, müssen sie durch neue ersetzt werden.
- **Reinigung:** Reinigung können Sie den Roller durch mit weiches Tuch mit ein wenig Wasser

**Weitere Informationen**

Für Fragen oder Auskünfte kontaktieren Sie uns bitte unter: [contact@globber.com](mailto:contact@globber.com)

**GARANTIE**

Der Hersteller sichert zu, dass das Produkt für die Dauer von 2 Jahre ab Kaufdatum frei von Produktionsfehlern ist. Diese beschränkte Garantie gilt nicht für normale Abnutzung, Reifen, Rohre, Kabel oder jegliche Beschädigungen, Defekte und Verluste, die durch falschen Zusammenbau, falsche Wartung oder falsche Lagerung entstanden sind. Die Garantie erlischt, wenn das Produkt jemals:

- anderweitig als zur Freizeitbeschäftigung oder als Beförderungsmittel verwendet wird;
- in irgendeiner Weise modifiziert wird;
- vermietet wird.

Der Hersteller haftet nicht für zufällige oder nachfolgende Verluste und Schäden, die beim direkten oder indirekten Umgang mit dem Produkt entstehen.

Globber gewährt keine erweiterte Garantie. Wenn Sie eine erweiterte Garantie erworben haben, muss diese bei dem Geschäft geltend gemacht werden, wo sie erworben worden ist.

Bewahren Sie bitte bei Ihren Unterlagen Ihren originalen Kassenbeleg zusammen mit dieser Bedienungsanleitung auf und notieren Sie die Produktname, die unten steht.

**Ersatzteile**

Um Ersatzteile für dieses Produkt bestellen zu können, besuchen Sie bitte unsere Webseite: [www.globber.com](http://www.globber.com)

**ESTAS INFORMACIONES DEBEN CONSERVARSE****NF-EN-71**

Advertencia! No conviene para niños menores de 36 meses, base inestable, peligro de caídas. Advertencia! Conviene utilizar equipo de protección. No utilizar en lugares con tráfico. 50 kg máx. Saque el patinete y todas las piezas del cartón. Exponga ante usted todas las piezas y lea las instrucciones de montaje antes de la utilización. Guardar el embalaje hasta el final del montaje.

**Instrucciones generales**

Este juguete, debe montarlo un adulto responsable. Antes de utilizarlo comprobar, ante todo, que el juguete esté bien montado. Retirar todos los elementos que no sean necesarios para el juego antes de entregar el juguete a su hijo. Debido a la habilidad requerida para manejarlo, el juguete debe utilizarse con precaución con el fin de evitar caerse, chocarse, herir al usuario o a terceras personas.

Uso con un equipo de protección adecuado, casco, zapatos, coderas, muñequeras y rodilleras. Enseñe al niño a utilizarlo de manera segura y responsable.

**Instrucciones de utilización**

- El patinete puede ser peligroso y puede resultar en accidentes de tráfico cuando se opera en la vía pública. No lo use en la vía pública. Utilizar preferiblemente en una vía plana y limpia, donde no haya gravas ni grasas en el suelo. Evitar los baches, alcantarillas, que pudieran causar un accidente.
- El patinete no tiene faros ni bombillas. Por lo tanto, no es conveniente practicar con él por la noche o en horas de visibilidad limitada.
- Uso bajo supervisión de un adulto.
- No permita que más de un niño se suba al mismo tiempo en el patinete.
- No lo utilice cuando llueva o en terrenos mojados.

**Antes y después de cualquier utilización:**

Tenga cuidado con que todos los dispositivos de bloqueo estén bien enganchados:

- Comprobar la altura del sistema de dirección, el apriete de las tuercas, la perpendicularidad del manillar y la rueda delantera.

- Comprobar todos los elementos de conexión: el freno, el sistema de bloqueo rápido de la columna de dirección, los ejes de las ruedas deben estar ajustados correctamente y no estropeados.
- La altura mínima del manillar T-BAR se debe bloquear en la posición más baja situando la bola en el orificio más bajo. (ver ilustración «A»)
- Comprobar también el grado de desgaste de las ruedas.

**MONTAJE DEL PATINETE (ver página 2)**

Inserte la columna de la barra en T en el tubo integrado ubicado en la parte frontal de la plataforma del patinete entre las dos ruedas delanteras. Verifique que las dos bolas de resorte ubicadas a ambos lados de la parte inferior de la columna encajen en su sitio con un "clic". Para liberar la barra en T o para plegar/desplegar el patinete, ponga un pie sobre la plataforma, presione el botón ubicado en el costado de la plataforma y tire de la columna de la barra en T hacia atrás en un ángulo de 30 grados.

**AJUSTE DE LA ALTURA:**

Manillar ajustable en altura para adaptarse a la altura del niño.

**- 3 posiciones:**

- Posición baja: 67,5 cm
- Posición intermedia: 72,5 cm
- Posición alta: 77,5 cm

**- 4 posiciones: (PRIMO FOLDABLE PLUS LIGHTS, PRIMO FOLDABLE PREMIUM LIGHTS)**

- Posición baja: 67,5 cm
- Posición intermedia: 72,5 cm, 77,5 cm
- Posición alta: 82,5 cm

La bola debe estar en el tubo mientras se ajusta la altura del manillar T-BAR.

Compruebe que para la posición más baja del manillar T-BAR, la bola está bloqueada en el orificio más bajo (ver ilustración «A»).

**El pilotaje:** el pilotaje de PRIMO se hace por inclinación intuitiva del cuerpo (ilustración B).

- El niño se inclina hacia la derecha, ¡PRIMO gira a la derecha!
  - El niño se inclina hacia la izquierda, ¡PRIMO gira a la izquierda!
- Para los más pequeños, en superficies llanas y en línea recta, PRIMO cuenta con un sistema de bloqueo de dirección para

que mantengan mejor el equilibrio y que les resulte más fácil aprender.

- Para enganchar, pulse el botón delantero (Ilustración C)
- Para soltar, pulse el botón rojo inferior (Ilustración D)

**Durante la utilización:**

- De pie sobre el patinete, las dos manos en cada puño, empujar con uno de los dos pies para avanzar. Al principio, comenzar prudentemente.
- Frenado: un limitador de velocidad está situado en la parte posterior, cuando lo necesite, pulsar encima para reducir la velocidad. Conviene presionar de manera gradual para evitar derrapar o perder la estabilidad.
- Los zapatos son obligatorios y le aconsejamos encarecidamente llevar pantalones y camisas de manga larga con el fin de evitar herirse en caso de caída.
- Explicar debidamente al niño cómo bloquear el patinete, antes de cualquier utilización.

**Por seguridad, preocúpese por el mantenimiento del patinete**

- **Los rodamientos:** evite rodar sobre agua, aceite o arena para no dañar los rodamientos.
- **Las ruedas:** se desgastan al cabo de cierto tiempo e incluso se agujerean al rodar continuamente en superficies rugosas, incluyendo la rueda trasera sobre la que se ejerce el freno.
- **Modificaciones del producto:** no modifique el producto original bajo ningún concepto aparte de lo ya notificado en las presentes instrucciones relativas al mantenimiento.
- **Tuercas y ejes:** compruébelos regularmente porque se pueden aflojar al cabo de cierto tiempo y habría que apretarlos.
- Si pierden eficacia, cámbielos por otros nuevos.
- **Limpieza:** Lave el scooter con un paño suave y un poco de agua.

**Información adicional**

Si tiene dudas o preguntas, consúltenos en: [contact@globber.com](mailto:contact@globber.com)

**GARANTÍA**

El fabricante garantiza que este producto está libre de defectos de fabricación por un periodo de 2 años a partir de la fecha de compra. La garantía limitada no cubre el desgaste normal, neumático, tubo o cables, o cualquier daño, fallo o pérdida causados por un montaje, mantenimiento o almacenamiento incorrectos.

La garantía limitada quedará anulada en caso de que este producto

- sea utilizado para fines que no sean recreativos o como transporte;
- sea modificado en modo alguno;
- sea alquilado

El fabricante no se responsabiliza por pérdidas o daños incidentales o consecuentes directa o indirectamente del uso de este producto.

Globber no ofrece extensión de garantía. Si ha comprado una extensión de garantía, deberá ser respetada por el comercio donde se adquirió.

Guarde el recibo de compra original con este manual y anote el nombre del producto abajo.

**Piezas de repuesto**

Para pedir piezas de repuesto para este producto, visite nuestra página web: [www.globber.com](http://www.globber.com)

**INFORMAZIONI DA CONSERVARE****NF-EN-71**

Avvertenza! Non adatto a bambini di età inferiore a 36 mesi, base instabile, pericolo di caduta. Avvertenza. Si raccomanda di indossare un dispositivo di protezione. Non usare nel traffico. 50 KG MASSIMO. Estrarre il monopattino e tutti i pezzi dalla scatola. Verificare tutti i pezzi e leggere le istruzioni di montaggio prima dell'uso. Conservare l'imballaggio fino alla fine del montaggio.

**Istruzioni generali**

Questo giocattolo deve essere montato da un adulto responsabile. Verificare, prima di ogni uso, che il giocattolo sia montato correttamente. Rimuovere tutti gli elementi non necessari per il gioco prima di affidare il giocattolo al bambino. Per le qualità di destrezza richieste il giocattolo deve essere utilizzato con cautela al fine di evitare cadute o urti che possono causare lesioni al bambino o a terze persone.

Usare un'apposita attrezzatura di protezione, come casco, scarpe e protezioni per gomiti, polsi e ginocchia. Insegnare al bambino a utilizzare il giocattolo in modo sicuro e responsabile.

**Istruzioni di utilizzo**

- Il monopattino può essere pericoloso e può causare incidenti stradali se utilizzato sulla strada pubblica. Non utilizzare nel traffico.
- Utilizzare preferibilmente su una superficie piana e pulita, esente da ghiaia e sostanze grasse. Evitare di circolare su dossi e tombini che possono causare incidenti.
- Il monopattino non possiede fari né luci. Si consiglia quindi di non utilizzarlo di notte o nelle ore di scarsa visibilità.
- Usare sotto la sorveglianza di un adulto.
- Non permettere a più di un bambino di salire contemporaneamente sul monopattino.
- Non usare il prodotto con la pioggia o su superfici bagnate.

**Prima e dopo l'uso:**

- Verificare che tutti i dispositivi di blocco siano ben inseriti:
- Verificare l'altezza del sistema di sterzo, il serraggio dei dadi e la perpendicolarità del manubrio rispetto alla ruota anteriore.
  - Verificare tutti gli elementi di connessione: freno, sistema di bloccaggio rapido dello sterzo e assi delle ruote devono essere correttamente regolati e non danneggiati.

- L'altezza minima delle barre a T deve essere bloccata nella posizione più bassa passando la sfera nella scanalatura più bassa (vedere diagramma 'A')
- Verificare anche l'usura delle ruote.

**MONTAGGIO DEL MONOPATTINO (vedere pag. 2)**

Inserire la colonna barra a T nel tubo integrato nella parte anteriore del ponte tra le due ruote anteriori dello scooter. Assicurarsi che le due sfere a molla su entrambi i lati della parte inferiore della colonna scattino in posizione per la modalità scooter. Per rilasciare la barra a T o piegare / aprire lo scooter, salire sul ponte con il piede, premere il pulsante sul lato del ponte e tirare indietro la colonna barra a T a 30 gradi.

**REGOLARE L'ALTEZZA:**

Manubrio regolabile in altezza per adattarsi all'altezza del bambino.

**- 3 Posizioni :**

- Posizione bassa : 67,5 cm
- Posizione media : 72,5 cm
- Posizione alta : 77,5 cm

**- 4 Posizioni : (PRIMO FOLDABLE PLUS LIGHTS, PRIMO FOLDABLE PREMIUM LIGHTS)**

- Posizione bassa : 67,5 cm
- Posizione media : 72,5 cm, 77,5 cm
- Posizione alta : 82,5 cm

Durante la regolazione dell'altezza della barra a T la sfera è nel foro. Assicurarsi che per la posizione più bassa della barra a T, la sfera sia bloccata nella scanalatura più bassa (vedere diagramma 'A')

**Guida:** PRIMO si guida intuitivamente inclinando il corpo (schema B).

- Se il bambino si inclina verso destra PRIMO gira a destra.
- Se il bambino si inclina verso sinistra PRIMO gira a sinistra.

Per i più piccoli, PRIMO dispone di un sistema di blocco dello sterzo da utilizzare su una superficie piana e su rettilineo per consentire un migliore equilibrio ed imparare più facilmente.

- Per innestare premere il pulsante anteriore (schema C)
- Per disinnestare premere il pulsante rosso in basso (schema D)

**Durante l'uso:**

- In piedi sul monopattino, con le due mani poggiate sul manubrio, spingere con un piede per muoversi in avanti. All'inizio procedere con cautela.
- Frenata: il sistema di frenata è fissato sul retro; il bambino lo azionerà con un piede quando è necessario rallentare. Premere in modo graduale per non rischiare di slittare o perdere l'equilibrio.
- È obbligatorio indossare le scarpe e si consiglia vivamente di indossare pantaloni e camicia a maniche lunghe per evitare di farsi male in caso di caduta.- Spiegare bene al bambino come bloccare il monopattino prima di ogni uso.

**Manutenzione e riparazioni:**

La manutenzione regolare è una garanzia di sicurezza.

- **Cuscinetti a sfera:** evitare di passare su acqua, olio o sabbia perché si potrebbero danneggiare i cuscinetti a sfera.
- **Ruote:** le ruote possono usurarsi dopo un certo periodo o nel caso in cui siano utilizzate troppo spesso su superfici ruvide, in particolare la ruota posteriore su cui si esercita la frenata. Per maggiore sicurezza si consiglia di verificare periodicamente le ruote e di sostituirle quando necessario.
- **Modifiche del prodotto:** fatto salvo quanto indicato nelle istruzioni relative alla manutenzione, è assolutamente vietato apportare qualsiasi modifica al prodotto originale.
- **Dadi e assi:** effettuare un controllo periodico di questi elementi, visto che possono svitarsi con il passare del tempo;
  - se necessario, stringerli di nuovo con attenzione.
  - Nel caso in cui la loro efficacia sia insufficiente, sarà necessario sostituirli.
- **Pulizia:** pulire il monopattino con un panno morbido e poca acqua.

**Informazioni aggiuntive**

Per dubbi o domande, siamo a vostra disposizione all'indirizzo [contact@globber.com](mailto:contact@globber.com)

**GARANZIA**

Il costruttore garantisce questo prodotto contro difetti di fabbricazione per un periodo di 2 anni dalla data di acquisto. Questa garanzia limitata non copre la normale usura, gomme, tubi o cavi e qualsiasi danno, malfunzionamento o perdita dovuti ad assemblaggio, manutenzione o stoccaggio scorretti. Questa garanzia limitata non è valida se il prodotto:

- è stato utilizzato per scopi non ricreativi o diversi dal trasporto;
- è stato modificato in qualsiasi modo;
- è stato affittato.

Il costruttore declina ogni responsabilità per perdite o danni incidentali o consequenziali dovuti direttamente o indirettamente all'uso del prodotto. Globber non offre una garanzia estesa. Se è stata acquistata un'estensione della garanzia, rivolgersi al negozio presso cui è stata acquistata.

Conservare la prova di acquisto originale insieme a questo manuale e copiare il nome del prodotto di seguito.

**Parti di ricambio**

Per ordinare parti di ricambio per questo prodotto, visitare il nostro sito web: [www.globber.com](http://www.globber.com)

**BEWAAR DEZE INFORMATIE.**

**NF-EN-71**

Waarschuwing! Niet geschikt voor kinderen jonger dan 36 maanden, onstabiele basis, valgevaar.

Waarschuwing! Beschermingsmiddelen dragen. Niet gebruiken in het verkeer. 50 kg max. Neem de step en alle onderdelen uit de verpakking. Controleer alle onderdelen, en lees voor het gebruik de instructies voor montage. Bewaar de verpakking tot de montage is voltooid.

**Algemene instructies**

Dit speelgoed dient te worden gemonteerd door een verantwoordelijke volwassene. Controleer steeds voor het gebruik of het speelgoed op de juiste wijze is gemonteerd. Verwijder al het toebehoren dat niet voor het spel noodzakelijk is, voordat u het speelgoed aan uw kind geeft. In verband met de vereiste behendigheid, dient het speelgoed met voorzichtigheid te worden gebruikt om eventueel vallen of botsen, waarbij de gebruiker of derden gewond kunnen raken, te vermijden.

Draag steeds geschikte beschermende uitrusting, bestaande uit een helm, schoenen, elleboog-, pols- en kniebeschermers. Leer uw kind het speelgoed op een veilige en verantwoordelijke manier te gebruiken.

**Instructies voor het gebruik**

- De step kan gevaarlijk zijn en kan tot verkeersongevallen leiden, wanneer er gebruik van wordt gemaakt op de openbare weg. Niet gebruiken op de openbare weg. Bij voorkeur te gebruiken op een vlakke en schone ondergrond, zonder steentjes of verontreinigingen met olie of vet. Vermijd hobbels, roosters e.d. die een ongeluk kunnen veroorzaken.
- De step is niet voorzien van lampen of verlichting. Het is daarom beter hem niet te gebruiken tijdens de nacht of op tijdstippen waarop het zicht beperkt is.
- Voor gebruik onder toezicht van volwassenen.
- Sta niet toe dat meer dan een kind tegelijkertijd op de scooter rijdt.
- Gebruik dit product niet op natte dagen of op een natte ondergrond.

**Voor en na elk gebruik:**

- Let er op dat alle de vergrendelingen goed zijn vast geklikt.
- Controleer de hoogtafstelling van het stuur, of de bouten goed zijn aangedraaid en of het stuur precies haaks staat t.o.v. het voorwiel.

- Controleer alle bevestigingen: de rem, het snelvergrendelingssysteem van de stuurkolom, de assen van de wielen dienen correct te zijn afgesteld en mogen niet beschadigd of afgesleten zijn.
- De minimumhoogte van de T-stang moet worden geblokkeerd in de laagste stand door de kogel in het laagste gat te plaatsen. (zie 'A' diagram)
- Controleer tevens de slijtage van het loopvlak van de wielen.

**MONTAGE VAN DE STEP (zie pagina 2)**

Stop de kolom van het T-stuur in de geïntegreerde buis aan de voorkant van de voetplaat tussen beide voorwielen. Voor de stepmodus, zorg dat de twee kogels aan weerskanten van de onderkant van de kolom op hun plaats "klikken". Om het T-stuur los te maken of de step dicht/open te klappen, sta op de voetplaat met uw voet, duw op de drukknoop aan de zijkant van de voetplaat en trek de kolom van het T-stuur 30 graden achteruit.

**HOOGTE AANPASSEN:**

Stuur dat in de hoogte kan worden versteld, om de step aan te passen aan de lengte van het kind.

**- 3 Standen:**

- Laagste stand: 67,5 cm
- Middelste stand: 72,5 cm
- Hoogste stand: 77,5 cm

**- 4 Standen: (PRIMO FOLDABLE PLUS LIGHTS, PRIMO FOLDABLE PREMIUM LIGHTS)**

- Laagste stand: 67,5 cm
- Middelste stand: 72,5 cm, 77,5 cm
- Hoogste stand: 82,5 cm

De kogel moet in het gat zitten voor het aanpassen van de hoogte van de T-stang.

Zorg ervoor dat de kogel in het laagste gat is geblokkeerd, als de T-stang in de laagste stand staat. (zie 'A' diagram).

**Besturing:** PRIMO wordt bestuurd door het lichaam intuïtief schuin te houden (schema B).

- Als het kind naar rechts buigt, gaat PRIMO naar rechts!
- Als het kind naar links buigt, gaat PRIMO naar links!

Voor op een vlak en recht oppervlak is PRIMO voor de allerkleinsten uitgerust met een systeem dat de richting vastzet,

voor een beter evenwicht en om gemakkelijker met de step te leren rijden.

- Om het systeem in te schakelen drukt u op de knop aan de voorzijde (schema C)
- Om het systeem uit te schakelen, drukt u op de rode knop aan de onderzijde (schema D)

**Tijdens het gebruik:**

- Staande op de step, met beide handen op de handgrepen van het stuur, zet u zich met een voet af om de step in beweging te brengen. Ga in het begin voorzichtig te werk. - Remmen: aan de achterzijde bevindt zich de rem; indien nodig, drukt u de rem met de voet in om te remmen. Het best drukt u de rem geleidelijk in, om slippen of verlies van het evenwicht te voorkomen.
- Het is verplicht schoenen te dragen en wij raden u sterk aan een lange broek en een blouse met lange mouwen te dragen om verwondingen bij een val te voorkomen.
- Leg aan het kind uit hoe de step te vergrendelen, voor gebruik.

**Onderhoud:**

- Regelmatig onderhoud is een garantie voor veiligheid
- **De lagers:** voorkom ritten door water, olie of zand, hetgeen de lagers zou kunnen beschadigen.
- **De banden:** de banden slijten na enige tijd, en kunnen zelfs gaten oplopen op een ruwe oppervlakte, met name het achterwiel waarop wordt geremd. Deze moeten regelmatig worden gecontroleerd en zo nodig worden vervangen voor meer veiligheid.
- **Wijzigingen aan het product:** het oorspronkelijke product mag absoluut niet gewijzigd worden, behalve voor wat genoemd wordt in de onderhoudsinstructies.
- **Moeren en assen:** deze moeten eveneens regelmatig worden gecontroleerd.
  - Ze kunnen na een zekere tijd enigszins los komen te zitten; dan moeten ze weer worden aangehaald.
  - Indien ze hun doelmatigheid hebben verloren, dienen ze door nieuwe te worden vervangen.
- **Reiniging:** reinig de step met een zachte doek en een beetje water.

**Extra informatie**

Voor vragen en verzoeken, neem contact met ons op via: [contact@globber.com](mailto:contact@globber.com)

**GARANTIE**

De fabrikant waarborgt dit product vrij van fabricagedefecten te zijn voor een periode van 2 jaar vanaf de datum van aankoop. Deze beperkte garantie dekt geen normale slijtage, banden, buizen of kabels, of schade, storing of verlies veroorzaakt door een verkeerde montage, onderhoud of opslag.

Deze beperkte garantie is ongeldig als het product ooit:
 

- werd gebruikt voor een doel verschillend van recreatie of transport;
- op om het even welke manier werd aangepast;
- verhuurd

De fabrikant is niet aansprakelijk voor toevallige of voortvloeiende verlies of schade die op directe of indirecte wijze door het gebruik van dit product werd veroorzaakt.

Globber biedt geen uitgebreide garantie aan. Als u een uitgebreide garantie hebt gekocht, moet de garantie worden gerespecteerd door de winkel waar u het hebt gekocht.

Bewaar uw originele aankoopbewijs samen met deze handleiding voor uw administratie en noteer hieronder het productnaam van uw product.

**Reserveonderdelen**

Om reserveonderdelen voor dit product te bestellen, bezoek onze website: [www.globber.com](http://www.globber.com)

**INFORMAÇÕES A CONSERVAR****NF-EN-71**

Atenção! Contra-indicado para crianças com menos de 36 meses, base instável, risco de queda. Atenção! A utilizar com equipamento de protecção. Não utilizar na via pública. 50 kg máx. Retire a trotineta e todas as peças da embalagem. Confirme o conteúdo da embalagem e leia as instruções de montagem antes da utilização. Conserve a embalagem até ao final da montagem.

**Instruções gerais**

Este brinquedo deve ser montado por um adulto responsável. Verificar antes de qualquer utilização a montagem adequada do brinquedo. Retirar todos os elementos que não sejam necessários para o jogo antes de dar o brinquedo à criança. Devido às habilidades necessárias para este brinquedo, o mesmo deve ser utilizado com precaução, com vista a evitar quedas ou colisões que possam ferir o utilizador ou terceiros. A utilizar com um equipamento de protecção adequado, incluindo capacete, sapatos, cotoveleiras, joelheiras e protetores de punhos. Ensine a criança a utilizar o brinquedo de forma segura e responsável.

**Instruções de utilização**

- A trotineta pode ser perigosa e o seu uso pode resultar em acidentes de trânsito quando utilizada em vias públicas. Não utilizar na via pública. Utilizar de preferência sobre uma via plana e limpa, sem gravilha nem gorduras no chão.
- Evitar superfícies com relevos, grelhas de saneamento, passíveis de provocar um acidente.
- A trotineta não comporta faróis nem luzes, pelo que convém não praticar durante a noite nem em horas com visibilidade limitada
- A utilizar sob a vigilância de um adulto.
- Não permitir que a trotineta seja utilizada por mais de uma criança ao mesmo tempo.
- Não use em dias de chuva ou em solo molhado.

**Antes e após qualquer utilização:**

- Certifique-se de que todos os dispositivos de bloqueamento estão bem acionados:
- Verificar a altura do sistema de direção, o aperto das porcas, a perpendicularidade do guidão e a roda dianteira.
  - Verificar a totalidade dos elementos de conexão; o travão, o sistema de bloqueamento rápido da coluna de direção, os eixos das rodas devem estar devidamente ajustados e não danificados.

- A altura mínima do guiador T-bar tem de ser bloqueada na posição mais baixa mudando o botão para a ranhura mais baixa (consulte o diagrama 'A').
- Verificar igualmente o grau de desgaste das rodas.

**MONTAGEM DA TROTINETE (consulte a página 2)**

Insira o guiador em forma de T no tubo integrado na parte da frente da plataforma da lambreta entre as duas rodas frontais. Certifique-se de que as molas de ambos os lados na parte inferior do guiador fazem "clique" quando encaixadas para o modo de lambreta. Para libertar o guiador em forma de T ou dobrar/desdobrar a lambreta, exerça pressão na plataforma com o seu pé, empurre o botão na parte lateral da plataforma e puxe o guiador em forma de T para trás num ângulo de 30 graus.

**REGULAR A ALTURA:**

Guiador ajustável em altura para se adaptar ao tamanho da criança.

**- 3 Posições:**

- Posição baixa: 67,5 cm
- Posição média: 72,5 cm
- Posição alta: 77,5 cm

**- 4 Posições: (PRIMO FOLDABLE PLUS LIGHTS, PRIMO FOLDABLE PREMIUM LIGHTS)**

- Posição baixa: 67,5 cm
- Posição média: 72,5 cm, 77,5 cm
- Posição alta: 82,5 cm

O botão deve estar na cavidade enquanto se ajusta a altura do guiador.

Certifique-se que para a posição mais baixa do guiador, o botão fica encaixado na ranhura mais baixa (consulte o diagrama 'A').

**A condução:** A condução da PRIMO faz-se pela inclinação intuitiva do corpo (Esquema B).

- A criança inclina-se para a direita, a PRIMO vira para a direita!
- A criança inclina-se para a esquerda, a PRIMO vira para a esquerda!

Para os mais pequenos, numa superfície plana e em linha reta, a PRIMO dispõe de um sistema de bloqueio da direção para um melhor equilíbrio e uma aprendizagem mais fácil.

- Para engrenar, premir o botão da frente (Esquema C)
- Para abrandar, premir o botão vermelho abaixo (Esquema D)

**Durante a utilização :**

- Em pé, na trotineta, com as duas mãos em cada pega, empurrar com um dos seus pés para avançar. Proceder com prudência no início.
- Travagem: na traseira está um travão, quando necessário, carregar para abrandar. Convém carregar de forma gradual para evitar as derrapagens ou a perda de estabilidade.
- Os sapatos são obrigatórios e aconselhamos vivamente o uso de calças, camisas com mangas compridas, a fim de evitar os ferimentos em caso de queda.
- Explicar bem à criança como bloquear a trotineta, antes de qualquer utilização.

**Conservação / manutenção**

Uma manutenção regular é garantia de segurança:

- **Os rolamentos:** evitar andar na água, no óleo ou na areia, o que danificaria os rolamentos.
- **As rodas:** as rodas desgastam-se após um determinado tempo, chegando a furar quando usadas tempo demais numa superfície rugosa, em especial a roda traseira sobre a qual se exerce a travagem. Convém verificar regularmente e substituí-las para uma maior segurança.
- **Modificações do produtos:** o produto de origem não deve ser de modo algum modificado, salvo no que se encontra estipulado nas presentes instruções relativas à manutenção.
- **Porcas e eixos:** convém igualmente verificá-los com regularidade.
  - Estes podem desapertar-se após algum tempo, sendo necessário voltar a apertá-los, ou mesmo perderem a sua eficácia, obrigando assim à respetiva substituição.
- **Limpeza:** Limpe a trotineta com um pano macio e um pouco de água.

**Informação adicional**

Caso tenha dúvidas, contacte-nos através de: [contact@globber.com](mailto:contact@globber.com)

**GARANTIA**

O fabricante garante que este produto não tem defeitos de fabrico durante um período 2 anos a partir da data de compra. Esta garantia limitada não abrange o desgaste normal dos pneus, tubo ou cabos, nem quaisquer danos ou falhas devido a uma montagem, manutenção ou armazenamento inadequados. Esta garantia limitada será anulada se o produto:

- For usado de outro modo para além de recreação ou transporte;
- For modificado de algum modo;
- For alugado.

O fabricante não se responsabiliza por perdas ou danos incidentais ou consequenciais devido a uma utilização direta ou indireta deste produto.

A Globber não oferece uma extensão da garantia. Se adquirir uma extensão da garantia, esta tem de ser honrada pela loja onde foi adquirida.

Para seu registro guarde o recibo original da venda com este manual e escreva o nome do produto em baixo.

**Peças sobresselentes**

Para encomendar peças sobresselentes para este produto, visite o nosso website em: [www.globber.com](http://www.globber.com)

## WAŻNE INFORMACJE

### NF-EN-71

Ostrzeżenie! Nie nadaje się dla dzieci w wieku poniżej 36 miesięcy, niestabilna podstawa, ryzyko upadku. Ostrzeżenie! Konieczność stosowania środków ochronnych. Nie używać w ruchu ulicznym. Maksymalna waga: 50 kg. Zdjąć ze skutera/hulajnogi wszystkie elementy opakowania.

Sprawdzić obecność wszystkich części i przeczytać instrukcję montażu.

Zachować opakowanie aż do momentu złożenia zabawki.

### Ogólne informacje

Zabawkę powinna złożyć osoba dorosła. Przed każdym użyciem sprawdzić jej stan. Usunąć wszystkie niepotrzebne elementy przed oddaniem zabawki dziecku. Jazda na hulajnodze wymaga pewnej zręczności, z tego względu należy zachować ostrożność, aby uniknąć upadku lub kolizji, które mogłyby spowodować obrażenia ciała użytkownika lub osób trzecich.

Do jazdy zakładać odpowiedni sprzęt ochronny: kask, buty, ochraniacze na łokcie, nadgarstki oraz kolana. Nauczyć dziecko bezpiecznego i odpowiedzialnego użytkowania hulajnogi.

### Instrukcje dotyczące użytkowania

- Używanie hulajnogi w ruchu ulicznym może być niebezpieczne i może prowadzić do wypadków drogowych. Nie używać na drogach publicznych.

Najlepiej jeździć po płaskiej i czystej powierzchni, bez żwiru i śladów smaru. Unikać nierówności oraz studzienek, które mogłyby spowodować wypadek.

- Hulajnoga nie ma świateł ani lamp. Nie należy więc jeździć nocą ani przy czasie ograniczonej widoczności.

- Jazda na hulajnodze powinna się odbywać pod stałym nadzorem osoby dorosłej.

- Nie zezwalać na jazdę na hulajnodze więcej niż jednemu dziecku jednocześnie.

- Nie używaj podczas deszczu lub na wilgotnym podłożu.

### Przed i po użyciu:

Sprawdzić odpowiedni stan wszystkich elementów blokujących:

- Sprawdzić wysokość kierownicy, dokręcenie nakrętek, prostopadłe ustawienie kierownicy względem przedniego koła.
- Sprawdzić wszystkie elementy łączące: hamulec, system sprężynowego blokowania kolumny kierowniczej, prawidłowe ustawienie i brak uszkodzeń osi kół.

- Aby uzyskać minimalną wysokość kierownicy, należy ją zablokować w najniższym położeniu, umieszczając trzpień w najniższym położonym otworze. (zob. rys. A)
- Sprawdzić również stopień zużycia kółek.

### MONTAŻ HULAJNOGI (patrz strona 2)

Włóż drążek uchwytu T do załączonej rury z przodu decka hulajnogi między dwoma przednimi kołami. Upewnij się, że obie kulki sprężynowe z drugiej strony spodu drążka zablokują się dla trybu hulajnogi. Aby zwolnić uchwyt T lub złożyć/rozłożyć hulajnogę, wejdź na deck, wciśnij przycisk popchnij z boku decka i pociągnij drążek uchwytu T w tył pod kątem 30 stopni.

### REGULACJA WYSOKOŚCI:

Kierownica z regulacją wysokości umożliwiającą dostosowanie do wzrostu dziecka.

#### - 3 położenia:

- Położenie dolne: 67,5 cm
- Położenie środkowe: 72,5 cm
- Położenie górne: 77,5 cm

#### - 4 położenia: (PRIMO FOLDABLE PLUS LIGHTS, PRIMO FOLDABLE PREMIUM LIGHTS)

- Położenie dolne: 67,5 cm
- Położenie środkowe: 72,5 cm, 77,5 cm
- Położenie górne: 82,5 cm

Podczas regulacji kierownicy trzpień musi znajdować się w otworze.

Sprawdzić, czy w przypadku najniższego położenia kierownicy trzpień jest zablokowany w najniższym położonym otworze (patrz rys. A)

**Sterowanie:** Sterowanie PRIMO odbywa się przez intuicyjne nachylenie ciała (schemat B).

- Kiedy dziecko pochyla się w prawo, PRIMO skręca w prawo!
- Kiedy dziecko pochyla się w lewo, PRIMO skręca w lewo!
- Dla najmniejszych, na płaskiej powierzchni i do jazdy w linii prostej, PRIMO ma system blokowania kierownicy ułatwiający utrzymanie równowagi i naukę jazdy.
- Włączanie: nacisnąć przycisk z przodu (schemat C)
- Wylączenie: nacisnąć czerwony przycisk poniżej (schemat D)

### Użytkowanie:

- Stańc prosto na hulajnodze, chwycić uchwyty obiema rękami, odpychać się jedną z nóg, aby jechać do przodu. Na początku zachować ostrożność.
- Hamowanie: z tyłu znajduje się hamulec, w razie potrzeby należy na niego nacisnąć. Nacisk powinien być stopniowy, aby uniknąć poślizgu lub utraty równowagi.
- Obuwie jest obowiązkowe podczas jazdy. Zalecamy zakładanie spodni oraz bluz z długim rękawem, aby uniknąć skaleczeń w razie upadku.
- Należy wyjaśnić dziecku, w jaki sposób zablokować hulajnogę przed rozpoczęciem jazdy.

### Utrzymanie/konserwacja:

Regularna konserwacja gwarantuje bezpieczeństwo:

- **Łożyska:** ze względu na ryzyko uszkodzenia łożysk unikać jazdy po wodzie, oleju lub piasku.
- **Kółka:** kółka zużywają się po pewnym czasie, a nawet mogą w nich powstawać dziury w wyniku zbyt częstej jazdy po chropowatej powierzchni, szczególnie narażone jest tylne koło, na które wywierana jest siła hamowania. Ze względów bezpieczeństwa należy je regularnie sprawdzać i wymieniać.
- **Modyfikacje:** w żadnym wypadku nie wolno dokonywać żadnych zmian w oryginalnej zabawce poza dopuszczonymi w niniejszej instrukcji i dotyczących konserwacji.
- **Nakrętki i osie:** należy je także regularnie sprawdzać, ponieważ mogą się poluzować po pewnym czasie;
  - w takim wypadku należy je dokręcić lub wymienić w przypadku zużycia.
- **Czyszczenie:** wytrzeć skuter przez miękką ściereczką z niewielką ilością wody.

### Dodatkowe informacje

W razie pytań lub wątpliwości skontaktuj się z nami: [contact@globber.com](mailto:contact@globber.com)

### GWARANCJA

Producent gwarantuje, że produkt jest wolny od jakichkolwiek wad produkcyjnych 2 lata od daty zakupu. Ta ograniczona gwarancja nie obejmuje normalnego zużycia, opon, rur lub przewodów lub jakichkolwiek uszkodzeń, awarii lub strat spowodowanych niewłaściwym montażem, konserwacją lub przechowywaniem. Ta ograniczona gwarancja stanie się nieważna, gdy produkt

- jest użyty w sposób inny niż do rozrywki lub transportu;
- jest zmieniony w jakikolwiek sposób;
- jest wypożyczony

Producent nie ponosi odpowiedzialności z tytułu strat ubocznych lub następczych lub uszkodzeń wynikających bezpośrednio lub pośrednio z używania produktu.

Globber nie proponuje przedłużonej gwarancji. Jeśli zakupiłeś przedłużoną gwarancję, będzie ona uznana przez sklep, w którym została zakupiona.

Zachowaj oryginalny paragon zakupu z niniejszą instrukcją i wpisz poniżej nazwa produktu.

### Części zamienne

Aby zamówić części zamienne do produktu, przejdź do strony internetowej: [www.globber.com](http://www.globber.com)

**Informationer som skal opbevares****NF-EN-71**

Advarsel! Ikke egnet for børn under 36 måneder, ustabil base, risiko for fald. Advarsel! Beskyttelsesudstyr bør anvendes. Må ikke anvendes i trafikken. Højst 50kg.

Tag løbehjulet og alle delene ud af æsken.

Læg alle delene frem og læs monteringsanvisningen før brug. Behold emballagen indtil løbehjulet er færdigmonteret.

**Generelle anvisninger**

Dette legetøj skal samles af en ansvarlig voksen person.

Kontrollér, at legetøjet er monteret korrekt, før det tages i brug. Fjern alle unødvendige elementer for at lege med løbehjulet, før du giver det til dit barn. Da legetøjet kræver en vis behændighed, skal det bruges forsigtigt for at undgå styrt og sammenstød, som kan kvæste brugeren eller tredjepersoner.

Legetøjet skal bruges med et egnet beskyttelsesudstyr, som omfatter hjelm, sko, albue-, håndleds- og knæbeskyttere. Lær barnet at bruge det på en sikker og ansvarlig måde.

**Brugsanvisning**

- Løbehjulet kan være farligt og medføre trafikulykker, hvis det bruges på offentlig vej. Det må ikke bruges på offentlig vej.
- Det skal helst bruges på en plan og ren overflade, uden grus eller oliepletter. Undgå bump og afløbsriste, som kan forårsage ulykker.
- Løbehjulet har hverken lygter eller lamper. Det må derfor ikke bruges om natten eller på tidspunkter med nedsat udsyn.
- Skal bruges under opsyn af en voksen.
- Tillad ikke mere end ét barn at stå op på løbehjulet samtidigt.
- Må ikke bruges på våde dage eller våde overflader.

**Før og efter brug:**

- Kontrollér, at alle blokeringsanordninger er koblet ind:
- Kontrollér styresystemets højde, møtrikkernes fastspænding samt at styret sidder vinkelret på forhjulet
- Kontrollér alle forbindelseselementer: bremsen, styrestangens blokeringsystem, hjulenes aksler skal være justeret korrekt og de må ikke være beskadigede.

- T-bar styrets minimale højde skal blokeres i laveste position ved at føre kuglen ind i den nederste rille. (se 'A' diagram).
- Kontrollér ligeledes hjulenes slitage.

**MONTERING AF LØBEHJULET (se side 2)**

Sæt T-barren ned i det indbyggede rør forrest på fodpladen mellem de to forhjul. Sørg for, at de fjederkuglerne på begge sider af stangens nedre del "klikker" på plads til løbehjulstilstand. For at frigøre T-barren, eller folde løbehjulet ud eller sammen, skal du stå på fodpladen, trykke på knappen på siden af fodpladen og trække T-barren bagud i en 30 graders vinkel.

**JUSTERING AF HØJDEN:**

Styr, der kan justeres i højden for at svare til barnets højde.

**- 3 positioner:**

- Lav position: 67,5 cm
- Middel position: 72,5 cm
- Høj position: 77,5 cm

**- 4 positioner:** (PRIMO FOLDABLE PLUS LIGHTS, PRIMO FOLDABLE PREMIUM LIGHTS)

- Lav position: 67,5 cm
- Middel position: 72,5 cm, 77,5 cm
- Høj position: 82,5 cm

Kuglen skal være i hullet, når T-bar styrets højde justeres. Sørg for at kuglen er blokeret i den laveste rille, når T-bar styret er i laveste position (se 'A' diagram)

**Styring:** Man styrer PRIMO ved at inkludere kroppen intuitivt til venstre og højre (Skema B).

- Når barnet bøjer sig til højre, drejer PRIMO til højre!
- Når barnet bøjer sig til venstre, drejer PRIMO til venstre!
- Til de små børn har PRIMO et system til blokering af styringen for at give mulighed for bedre balance og lettere indlæring på en plan overflade og i lige linje.
- Tryk på knappen foran for at indkoble den (Skema C)
- Tryk på den røde knap på undersiden for at frigøre den (Skema D)

**Under brug:**

- Når barnet står på løbehjulet med begge hænder på styret, skubber barnet sig frem med den ene fod. I starten skal han/hun være forsigtig.
- Bremsning: Der sidder en bremse bag på løbehjulet, som barnet skal trykke på, når det er nødvendigt at sætne farten. Man skal trykke gradvist ned for at undgå at skride ud eller miste balancen.
- Det er strengt nødvendigt at have sko på og vi anbefaler kraftigt at bære bukser og skjorte eller bluse med lange ærmer for at undgå at komme til skade i tilfælde af et styrt.
- Før brug skal barnet have en indgående forklaring af, hvordan han/hun spærrer løbehjulet.

**Vedligeholdelse / reparation**

En regelmæssig vedligeholdelse er en sikkerhedsgaranti:

- **Lejer:** Undgå at løbe i vand, olie eller sand, da det kan beskadige lejerne.
- **Hjul:** Det er normalt at hjulene bliver slidt efter en vis tid, og der kan gå hul på dem, når de bruges på ujævnt terræn, det gælder især baghjulet på grund af bremsning. Hjulene skal kontrolleres jævnlige og skiftes ud for større sikkerhed.
- **Ændring af produktet:** Det oprindelige produkt må absolut ikke ændres ud over det, der er specificeret i denne brugsvejledning i forbindelse med reparation og vedligeholdelse.
- **Møtrikker og akser:** De skal også kontrolleres regelmæssigt.
- **Disse elementer kan:**
  - løses sig efter en vis tid og i så fald skal de spændes fast,
  - blive mindre effektive og i så fald skal de skiftes ud med nye elementer.
- **Rengøring:** Rengør løbehjulet med en blød klud og lidt vand.

**Yderligere oplysninger**

For spørgsmål og forespørgsler kontakt os venligst på: [contact@globber.com](mailto:contact@globber.com)

**GARANTI**

Fabrikanten garanterer, at dette produkt er uden fabriktionsfejl i en periode på 2 år fra købsdatoen. Denne begrænsede garanti dækker ikke almindeligt slid, dæk, rør eller kabler eller eventuelle skader, fejl eller tab, der skyldes ukorrekt samling, vedligeholdelse eller opbevaring.

Denne begrænsede garanti vil være ugyldig, hvis produktet nogensinde

- bruges til andet end fritid eller transport
- modificeres på nogen som helst måde
- udlejes

Fabrikanten er ikke ansvarlig for direkte eller indirekte tab eller skader, der direkte eller indirekte er forbundet med brugen af dette produkt.

Globber giver ikke udvidet garanti. Hvis du har tilkøbt en udvidet garanti, skal den indfris af butikken, hvor den er købt.

Med henblik på dokumentation: Gem din originale kvittering sammen med vejledningen, og skriv produktnavn nedenfor.

.....

**Reserveredele**

Reserveredele til denne vare bestilles ved at besøge vores hjemmeside: [www.globber.com](http://www.globber.com)

## Säilytä nämä tiedot.

### NF-EN-71

Varoitus! Ei sovellu alle 36 kuukauden ikäisille lapsille epävakaasta alustasta aiheutuvan kaatumisvaaran vuoksi. Varoitus! Käytettävä suojarusteita. Ei saa käyttää liikenteen joukossa. Maks. 50 kg. Ota potkulauta ja kaikki osat laatikosta. Aseta kaikki osat näkyviin ja lue kokoamisohjeet, ennen kuin ryhdyt käyttämään tuotetta. Säilytä pakkaus kokoamisen loppuun saakka.

### Yleiset ohjeet

Tämän lelun kokoajan on oltava vastuunsa tunteva aikuinen. Tarkista aina ennen käyttöä, että lelu on koottu kunnollisesti. Ennen kuin annat lelun lapselle, poista kaikki leikin kannalta tarpeettomat osat.

Lelu edellyttää käyttäjältä taitoa, joten sitä on käytettävä varoen, niin että vältetään käyttäjän ja ulkopuolisten loukkaantumiseen mahdollisesti johtavat kaatumiset ja törmäykset. Käytettävä sopivia suojarusteita, joihin kuuluvat kypärä, kengät, kyynärpää-, ranne- ja polvisuojat. Opeta lapselle lelun turvallinen ja vastuullinen käyttö.

### Käyttöohjeet

- Potkulauta voi olla vaarallinen ja aiheuttaa liikenneonnettomuuksia käytettäessä liikenteen joukossa. Ei saa käyttää liikenteen joukossa.
- Käytä mieluiten tasaisella ja puhtaalla kulkuväylällä, jolla ei ole soraa eikä rasvaa. Vältä kuoppia ja viemärien ritiloita, jotka voivat aiheuttaa tapaturmia.
- Potkulaudassa ei ole ajo- eikä muita valoja. Siksi sitä ei saa käyttää pimeällä eikä näkyvyyden ollessa heikko.
- Lelua saa käyttää vain aikuisen välittömässä valvonnassa.
- Älä anna useamman kuin yhden lapsen nousta potkulaudalle kerrallaan.
- Älä käytä sateisina päivinä tai märällä alustalla.

### Ennen jokaista käyttökertaa ja käytön jälkeen:

- Varmista, että kaikki lukituslaitteet ovat varmasti kiinni.
- Tarkista ohjausjärjestelmän korkeus, mutterien kiristys sekä ohjaustangon ja etupyörän kohtisuoruus.

- Tarkista kaikki liitososat: jarrun, ohjauspylvään pikalukitusjärjestelmän ja pyörien akseleiden on oltava oikein säädetyt ja vahingoittumattomat.
- T-tanko on lukittava vähimmäiskorkeuteen asettamalla liitin alimpaan aukkoon. (katso kuva 'A')
- Tarkista myös renkaiden kulumisaste.

### POTKULAUDAN KOKOAMINEN (katso sivu 2)

Työnnä T-tanko potkulaudan edessä kahden etupyörän välissä olevaan integroituun putkeen. Varmista, että kaksi jousikuulaa kummallakin puolella tankoa "napsahtavat" paikoilleen potkulautatilaan. Kun haluat vapauttaa T-tangon tai taittaa/avata potkulaudan, astu jalalla astinlaudalle, paina laudan sivussa olevaa painiketta ja vedä T-tanko taaksepäin 30 asteen kulmaan.

### KORKEUDEN SÄÄTTÄMINEN:

Korkeudeltaan säädettävä ohjaustanko voidaan sovittaa lapsen kokoa vastaavaksi.

#### - 3 asentoa :

- Ala-asento : 67,5 cm
- Keskiasento : 72,5 cm
- Yläasento : 77,5 cm

#### - 4 asentoa : (PRIMO FOLDABLE PLUS LIGHTS, PRIMO FOLDABLE PREMIUM LIGHTS)

- Ala-asento : 67,5 cm
- Keskiasento : 72,5 cm, 77,5 cm
- Yläasento : 82,5 cm

Liittimen on oltava aukossa, kun T-tangon korkeutta säädetään. Varmista, että T-tanko on ala-asennossa, liitin on lukittuna alimpaan aukkoon (katso kuva 'A')

**Ohjaaminen:** PRIMOtä ohjataan kallistamalla vartaloa luonnollisesti (kuva B).

- Lapsi nojaa oikealle, PRIMO kääntyy oikealle!
  - Lapsi nojaa vasemmalle, PRIMO kääntyy vasemmalle!
- Kaikkien pienimpiä käyttäjiä varten, jotka liikkuvat tasaisella alustalla pelkästään suoraan, PRIMOSSA on ohjauslukitusjärjestelmä, joka helpottaa tasapainon hallintaa ja oppimista.

- Lukitus kytketään päälle painamalla etupainiketta (kuva C).

- Lukitus vapautetaan painamalla alapuolella olevaa punaista painiketta (kuva D).

### Käytön aikana:

- Lapsi seisoo potkulaudan päällä kädet ohjaustangolla ja potkaisee jommallakummalla jalalla vauhtia eteenpäin. Alussa on oltava varovainen.
- Jarrutus: takana sijaitsee hidastin, ja lapsen on painettava tarvittaessa sitä vauhdin hidastamiseksi. Sitä on painettava vähitellen, jotta vältetään luisu ja tasapainon menetys.
- Kengät ovat pakollinen varuste, ja suosittelemme vahvasti käyttämään housuja ja pitkähihaista paitaa kaatumisen aiheuttamien vammojen ehkäisemiseksi.
- Selitä lapselle tarkasti aina ennen käyttöä, miten potkulautaa lukitaan.

### Kunnossapito ja huolto

Säännöllinen kunnossapito lisää turvallisuutta:

- **Laakerit:** vältä ajamista vedessä, öljyssä tai hiekassa, sillä ne vahingoittavat laakereita.
- **Pyörät:** pyörien kulumisen ajan olo on normaalia, ja niihin voi tulla reikiä, kun niillä ajetaan karheilla pinnoilla. Tämä koskee erityisesti jarruttavaa takapyörää. Tarkista pyörät säännöllisesti ja vaihda ne turvallisuuden parantamiseksi.
- **Tuotteen muutokset:** alkuperäistä tuotetta ei missään nimessä saa muuttaa näissä huolto-ohjeissa kuvattuja menettelyjä lukuun ottamatta.
- **Mutterit ja akselit:** tarkista nämäkin säännöllisesti. Ne voivat:
  - löystyä ajan mittaan, jolloin ne on kiristettävä,
  - heikentyä toimintakuntoisuudeltaan, jolloin ne on vaihdettava uusiin.
- **Puhdistus:** puhdista potkulautaa kevyesti kostutetulla pehmeällä pyyhkeellä.

### LISÄTIEDOT

Jos sinulla on kysymyksiä tai muita asioita, ota yhteyttä osoitteella: [contact@globber.com](mailto:contact@globber.com)

### TAKUU

Valmistaja antaa tälle tuotteelle valmistusvikoja koskevan takuun 2 vuotta ajaksi ostopäivästä. Tämä rajoitettu takuu ei kata normaalia kulumista, renkaita, putkia tai kaapeleita tai virheellisen kokoamisen, huollon tai säilytyksen aiheuttamia vaurioita tai menetyksiä.

Rajoitettu takuu mitätöityy, jos tuotetta on

- käytetty muuhun tarkoitukseen kuin virkistykseen ja kulkemiseen;
- muutettu jollain tavalla;
- vuokrattu

Valmistaja ei ole vastuussa tahattomista tai seuraamuksellisista menetyksistä tai vaurioista, jotka johtuvat suoraan tai välillisesti tämän tuotteen käytöstä.

Globber ei tarjoa laajennettua takuuta. Jos olet ostanut laajennetun takuun, sen antaa paikka, josta takuun ostit.

Säilytä alkuperäinen ostokuitti sekä tämä käyttöopas ja kirjoita tuotteen nimi tähän alle.

### VARAOSAT

Voit tilata varaosia tuotteeseen käymällä verkkosivustolla: [www.globber.com](http://www.globber.com)

**Behåll denna information****NF-EN-71**

Varning! Inte lämplig för barn under 36 månader, ostabil bas, fallrisk. Varning! Använd skyddsutrustning. Ska inte användas i trafiken. 50kg max. Plocka fram sparkcykeln och alla delarna ur kartongen. Placera ut alla delarna och läs monteringsinstruktionerna innan användning. Behåll förpackningen tills monteringen är klar.

**Allmänna instruktioner**

Leksaken måste monteras under ansvar av en vuxen. Kontrollera att leksaken är korrekt monterad innan användning. Avlägsna alla oanvända delar i setet innan du ger leksaken till ditt barn. På grund av den färdighet som krävs måste leksaken användas med försiktighet för att undvika fall eller kollisioner som kan skada användaren eller andra. Använd med lämplig skyddsutrustning, inklusive hjälm, skor och skydd för armbågar, handleder och knän. Lär barnet att använda den på ett säkert och ansvarsfullt sätt.

**Användningsinstruktioner**

- Sparkcykeln kan vara farligt och kan leda till trafikolyckor vid användning på allmän väg. Använd inte på allmän väg. - Den rekommenderas att användas på en jämn och ren väg utan grus eller smuts på marken. Undvik gupp och dräneringsgaller som kan tänkas orsaka olyckor.
- Sparkcykeln saknar belysning. Den lämpar sig därför inte för användning på natten eller när sikten är begränsad.
- Använd under vuxens övervakning.
- Tillåt inte fler än ett barn att använda sparkcykeln på samma gång.
- Använd inte produkten när det är blött ute eller marken är blöt.

**Före och efter användning:**

- Se till att alla låsanordningar är korrekt inställda.
- Se till att styrsystemet är korrekt höjjusterat, att muttrarna är åtdragna och att framhjulet är vinkelrätt med styret.
- Kontrollera alla ihopkopplade delar: bromsen, styrstagets snabbblåsningssystem, hjulaxlarna måste vara korrekt justerade och oskadade.
- Lägsta höjd för styret måste vara låst vid den lägsta positionen genom att sprinten i det nedersta hålet. (se diagram «A»)
- Kontrollera också hur slitna hjulen är.

**MONTERING AV SPARKCYKELN (se sidan 2)**

För in T-stängen i det integrerade röret på framsidan av sparkcykelns ståbräda mellan de två framhjulen. Säkerställ att de två fjäderkullagren på vardera sida av kolumnen "klickar" på plats för läget sparkcykel. För att frigöra T-stängen eller fälla ihop/upp sparkcykeln, stå på ståbrädan med din fot, tryck in tryckknappen på sidan av ståbrädan och dra tillbaka T-stängskolumnen i en 30-gradig vinkel.

**JUSTERA HÖJDEN:**

Styret kan justeras i höjd för att anpassas till barnets längd.

**- 3 positioner:**

- Nedre positionen: 67,5 cm
- Mellersta positionen: 72,5 cm
- Högsta positionen: 77,5 cm

**- 4 positioner:** (PRIMO FOLDABLE PLUS LIGHTS, PRIMO FOLDABLE PREMIUM LIGHTS)

- Nedre positionen: 67,5 cm
- Mellersta positionen: 72,5 cm, 77,5 cm
- Högsta positionen: 82,5 cm

Sprinten ska vara i hålet vid justering av styrets höjd. Kontrollera att för den nedersta positionen för styret sprinten är låst i det nedersta hålet (se diagram «A»)

**Styrningen:** Styrningen av PRIMO sker genom att luta kroppen intuitivt (Schema B).

- Barnet lutar åt höger, PRIMO svänger åt höger!
- Barnet lutar åt vänster, PRIMO svänger åt vänster!

För de minsta har PRIMO ett system för att blockera styrningen, på en plan yta och rak sträcka, för få bättre balans och underlätta inläringen.

- För att sätta i gång, tryck på knappen på ovansidan (Schema C)
- För att frigöra, tryck på den röda knappen på undersidan (Schema D)

**Under användning:**

- Stående på scootern, med båda händerna på styret, tar barnet fart med en av sina fötter för att förflytta sig framåt. Ta det försiktigt i början.
- Bromsning: det finns ett bromssystem i den bakre änden. Vid behov, tryck på det för att sakta ner. Det är att rekommenderas att man bromsar gradvis för att undvika sladdning eller att förlora av balansen.

- Skor är obligatoriskt och vi rekommenderar starkt att man använder byxor och långärmade tröjor för att undvika skada vid fall.

- Innan användning, förklara noggrant för barnet hur man bromsar med sparkcykeln.

**Hantering/skötsel Regelbunden skötsel ger ökad säkerhet:**

- **Hjullagren:** Kör inte i vatten, olja eller sand. Eftersom det kan skada dina hjullager.
- **Hjulen:** Hjulen blir slitna efter ett tag; de kan gå sönder om de används mycket på ojämn mark, särskilt bakhjulet på vilket bromsandet sker. Det är lämpligt att man kontrollerar dem regelbundet och ersätter dem för att garantera större säkerhet.
- **Modifikationer på produkten:** Det är absolut förbjudet att modifiera originalprodukten förutom i enlighet med de skötselrelaterade instruktionerna i denna manual.
- **Muttrar och axlar:** dessa ska kontrolleras regelbundet - dessa kan lossna med tiden och måste då dras åt igen. - de kan bli mindre brukbara och måste då ersättas med nya.
- **Rengöring:** Rengör sparkcykeln med en mjuk trasa och lite vatten.

**Ytterligare information**

För frågor och förfrågningar kontakta oss via: [contact@globber.com](mailto:contact@globber.com)

**WARRANTY**

Tillverkaren garanterar att denna produkt är fri från fabriktionsfel under en period av 2 vuotta från inköpsdatum. Denna begränsade garanti omfattar inte normalt slitage, däck, rör eller vajrar eller någon skada, funktionsfel eller förlust orsakad av felaktig montering, skötsel eller förvaring.

Denna begränsade garanti upphör att gälla om produkten någonsin

- används för annat ändamål än rekreation eller transport;
- modifieras på något sätt;
- hyrs ut

Tillverkaren ansvarar inte för oförutsedda eller följdskador direkt eller indirekt hänförliga till användning av denna produkt.

Globber erbjuder ingen utökad garanti. Har du köpt en utökad garanti måste denna uppfyllas av den butik där den köpts.

För dina noteringar ska du spara ditt originalförsäljningskvitto tillsammans med dessa anvisningar samt anteckna produktnamn nedan.

**Reservdelar**

För att beställa reservdelar för denna produkt, gå in på vår webbsajt: [www.globber.com](http://www.globber.com)

## Πληροφορίες προς φύλαξη

### NF-EN-71

Προειδοποίηση! Δεν είναι κατάλληλο για παιδιά κάτω των 36 μηνών, ασταθής βάση, κίνδυνος πτώσης. Προειδοποίηση! Να χρησιμοποιείται με εξοπλισμό προστασίας. Να μην χρησιμοποιείται σε δημόσιο οδικό δίκτυο. 50 kg μεγ. Αφαιρέστε το πατίνι και όλα τα εξαρτήματα από το κουτί. Εξετάστε όλα τα εξαρτήματα και διαβάστε τις οδηγίες συναρμολόγησης πριν από τη χρήση. Διατηρήστε τη συσκευασία μέχρι το τέλος της συναρμολόγησης.

### Γενικές οδηγίες

Αυτό το παιχνίδι θα πρέπει να συναρμολογείται από υπεύθυνο ενήλικα.

Πριν από κάθε χρήση, βεβαιωθείτε ότι το παιχνίδι έχει συναρμολογηθεί σωστά.

Αφαιρέστε κάθε στοιχείο που δεν είναι απαραίτητο για το παιχνίδι πριν το δώσετε στο παιδί σας.

Λόγω των ιδιοτήτων του, το παιχνίδι θα πρέπει να χρησιμοποιείται με προσοχή για την αποφυγή πτώσεων ή προσκρούσεων που μπορούν να τραυματίσουν το χρήστη ή τρίτους.

Φοράτε πάντα κατάλληλο εξοπλισμό προστασίας που να περιλαμβάνει κράνος, υποδήματα, προστατευτικά αγκώνων, καρπών και γονάτων. Μάθετε στο παιδί να χρησιμοποιεί τον εξοπλισμό με ασφαλή και υπεύθυνο τρόπο.

### Οδηγίες χρήσης

- Το πατίνι μπορεί να είναι επικίνδυνο και να προκαλέσει τροχαία ατυχήματα όταν χρησιμοποιείται σε δημόσιο δρόμο. Να μη χρησιμοποιείται σε δημόσιο δρόμο.

- Κατά προτίμηση, να χρησιμοποιείται σε επίπεδο και καθαρό οδόστρωμα, χωρίς χαλίκια και λάδια. Αποφεύγετε τα σαμαράκια και τις σχάρες της αποχέτευσης που μπορεί να προκαλέσουν ατύχημα.

- Το πατίνι δεν έχει φώτα ή προβολείς. Επομένως, μην το χρησιμοποιείτε τη νύχτα ή τις ώρες περιορισμένης ορατότητας.

- Να χρησιμοποιείται υπό την επίβλεψη ενήλικα.

- Μην επιτρέπτε σε περισσότερα από ένα παιδί να ανεβαίνει στο πατίνι ταυτόχρονα.

- Μην το χρησιμοποιείτε σε ημέρες με υγρασία ή σε βρεγμένο έδαφος.

### Πριν και μετά από κάθε χρήση:

- Βεβαιωθείτε ότι όλες οι διατάξεις κλειδώματος είναι ενεργοποιημένες:

- Ελέγχετε το ύψος του συστήματος διεύθυνσης, το βίδωμα των παξιμαδιών, την κάθετη θέση του τιμονιού και του μπροστινού τροχού.

- Ελέγχετε το σύνολο των στοιχείων σύνδεσης: το φρένο, το σύστημα γρήγορου μπλοκαρίσματος της κολόνας διεύθυνσης, τους άξονες των τροχών που θα πρέπει να είναι σωστά ρυθμισμένοι και να μην έχουν υποστεί ζημιές.

- Το ελάχιστο ύψος του τιμονιού πρέπει να ασφαλιστεί στη χαμηλότερη θέση, εισάγοντας την μπίλια στην χαμηλότερη εγκοπή. (δείτε διάγραμμα «Α»)

- Ελέγχετε επίσης το βαθμό φθοράς των τροχών.

### ΣΥΝΑΡΜΟΛΟΓΗΣΗ ΤΟΥ ΠΑΤΙΝΙΟΥ (δείτε σελίδα 2)

Εισαγάγετε τη στήλη μπάρας T μέσα στον ενσωματωμένο σωλήνα στο μπροστινό τμήμα της βάσης πατινιού ανάμεσα στους δύο μπροστινούς τροχούς. Εξασφαλίστε ότι οι δύο ελατηριωτές σφαιρές κουμπώνουν με «κλικ» και στις δύο πλευρές του κάτω μέρους στήλης για τη λειτουργία πατινιού. Για την αποδέσμευση της μπάρας T ή το δίπλωμα/ξεδίπλωμα του πατινιού, πατήστε επάνω στη βάση με το πόδι σας, πιέστε το κουμπί πίεσης στα πλάγια της βάσης και τραβήξτε πίσω τη στήλη μπάρας T σε μια γωνία 30 μοιρών.

### Ρύθμιση του ύψους

καθ' ύψος ρυθμιζόμενο τιμόνι ώστε να προσαρμόζεται στο ύψος του παιδιού.

#### - 3 Θέσεις:

- Χαμηλή θέση: 67,5 cm
- Μεσαία θέση: 72,5 cm
- Ψηλή θέση: 77,5 cm

#### - 4 Θέσεις: (PRIMO FOLDABLE PLUS LIGHTS, PRIMO FOLDABLE PREMIUM LIGHTS)

- Χαμηλή θέση: 67,5 cm
- Μεσαία θέση: 72,5 cm, 77,5 cm
- Ψηλή θέση: 82,5 cm

Η μπίλια θα πρέπει να είναι στην οπή όταν προσαρμόζετε το ύψος του τιμονιού.

Βεβαιωθείτε ότι για τη χαμηλότερη θέση του τιμονιού, η μπίλια έχει ασφαλίσει στη χαμηλότερη εγκοπή (δείτε διάγραμμα «Α»)

**Διεύθυνση:** Η διεύθυνση του PRIMO πραγματοποιείται με διαισθητική κλίση του σώματος (Σχήμα B).

- Το παιδί γέρνει δεξιά, το PRIMO στρίβει δεξιά!

- Το παιδί γέρνει αριστερά, το PRIMO στρίβει αριστερά!

Για τα πιο μικρά, σε επίπεδη επιφάνεια και σε ευθεία γραμμή, το PRIMO διαθέτει ένα σύστημα μπλοκαρίσματος της διεύθυνσης για καλύτερη ισορροπία και ευκολότερη εκμάθηση.

- Για ενεργοποίηση, πιέστε το μπροστινό μπουτόν (Σχήμα C)

- Για αποδέσμευση, πιέστε το κόκκινο μπουτόν από κάτω (Σχήμα D)

### Κατά τη χρήση:

- Όρθιο στο πατίνι με τα δύο χέρια στις χειρολαβές, το παιδί στρώχνει με ένα από τα δύο πόδια του για να προχωρήσει. Στην αρχή θα πρέπει να προσέχει.

- Φρενάρισμα: στο πίσω μέρος υπάρχει ένας επιβραδυντής.

Όταν είναι απαραίτητο, το παιδί θα πρέπει να τον πιέσει για επιβράδυνση. Θα πρέπει να πιέζει σταδιακά για την αποφυγή πλαισιολίσθησης ή απώλειας σταθερότητας.

- Τα υποδήματα είναι υποχρεωτικά και σας συμβουλευόμαστε να φοράτε παντελόνι και ποικύμισο με μακριά μανίκια προκειμένου να αποφύγετε τον τραυματισμό σε περίπτωση πτώσης.

- Εξηγήστε στο παιδί σας πως να κλειδώνει το πατίνι πριν από κάθε χρήση.

### Συντήρηση

Η τακτική συντήρηση αποτελεί εγγύηση ασφάλειας:

- **Ρουλεμάν:** αποφύγετε τη διέλευση σε νερό, λάδι ή άμμο που προκαλούν ζημιά στα ρουλεμάν.

- **Τροχοί:** η φθορά των τροχών είναι φυσιολογική μετά από κάποιο χρονικό διάστημα. Ενδέχεται να τρυπήσουν όταν χρησιμοποιούνται σε ανώμαλο έδαφος, ειδικότερα ο πίσω τροχός στον οποίο ασκείται το φρενάρισμα. Σας συμβουλευόμαστε να τους ελέγχετε τακτικά και να τους αντικαθιστάτε για μεγαλύτερη ασφάλεια.

- **Τροποποιήσεις του προϊόντος:** σε καμία περίπτωση δεν πρέπει να τροποποιείτε το αρχικό προϊόν, εκτός όπως αναφέρεται στις παρούσες οδηγίες σχετικά με τη συντήρηση.

- **Παξιμάδια και άξονες:** και αυτά θα πρέπει να ελέγχονται τακτικά. Υπάρχει πιθανότητα:

- να ξεσφίξουν μετά από κάποιο χρονικό διάστημα και σε αυτή την περίπτωση θα πρέπει να τα σφίξετε ξανά.

- να χάσουν την αποτελεσματικότητά τους και σε αυτή την περίπτωση θα πρέπει να αντικατασταθούν με καινούργια.

- **Καθαρίσμα:** καθαρίζετε το πατίνι με ένα μαλακό πανί και λίγο νερό.

### Πρόσθετες πληροφορίες

Για ερωτήσεις και πληροφορίες, επικοινωνήστε μαζί μας στη διεύθυνση: [contact@globber.com](mailto:contact@globber.com)

### ΕΓΓΥΗΣΗ

Ο κατασκευαστής παρέχει εγγύηση για αυτό το προϊόν ότι δεν έχει κατασκευαστικά ελαττώματα για περίοδο 2 χρόνια από την ημερομηνία αγοράς. Αυτή η περιορισμένη εγγύηση δεν καλύπτει τη φυσιολογική φθορά των ελαστικών, του σωλήνα ή των καλωδίων, ή οποιαδήποτε ζημία, βλάβη ή απώλεια προκληθεί από ακατάλληλη συναρμολόγηση, συντήρηση ή αποθήκευση.

Η παρούσα Περιορισμένη Εγγύηση θα ακυρωθεί αν ποτέ το προϊόν

• χρησιμοποιηθεί κατά σκοπό διαφορετικό από αναψυχή ή μεταφορά

• τροποποιηθεί με οποιονδήποτε τρόπο

• νοικιαστεί

Ο κατασκευαστής δεν ευθύνεται για τυχαίες ή επακόλουθες απώλειες ή ζημιές που οφείλονται άμεσα ή έμμεσα στη χρήση αυτού του προϊόντος.

Η Globber δεν προσφέρει εκτεταμένη εγγύηση. Αν έχετε αγοράσει εκτεταμένη εγγύηση, θα πρέπει να τηρηθεί από το κατάστημα στο οποίο αγοράστηκε το προϊόν.

Φυλάξτε στα αρχεία σας την αρχική απόδειξη αγοράς μαζί με αυτό το εγχειρίδιο, και γράψτε τον παρακάτω όνομα προϊόντος.

### Ανταλλακτικά

Για παραγγελία ανταλλακτικών για το συγκεκριμένο προϊόν, παρακαλούμε επισκεφθείτε τον ιστότοπό μας: [www.globber.com](http://www.globber.com)

**Информация, която трябва да се запази****NF-EN-71**

Внимание! Неподходящо за деца под 36 месеца, има нестабилна основа, опасност от падане. Внимание! При употреба следва да се носят предпазни средства. Да не се използват по платното за движение на превозни средства. Макс. 50 кг. Извадете тротинетката и всички части от кашона. Разопакувайте всички части и прочетете указанията за сглобяване преди употреба. Запазете опаковката, докато сглобите продукта изцяло.

**Общи указания**

Тази играчка трябва да се сглоби от отговорен възрастен човек. Преди всяко използване проверявайте правилното сглобяване на играчката. Отстранете всички елементи, които не са необходими за играта, преди да дадете играчката на детето. Поради необходимите умения, които се изискват, трябва да се внимава при използването ѝ, за да се избегнат падания или сблъсъци, които могат да причинят наранявания на ползвателя или трети лица. Да се използва с необходимото предпазно облекло, което включва каска, обувки, налакътници, налитници и наколенки. Научете детето да я използва по безопасен и отговорен начин.

**Указания за употреба**

- Тротинетката може да бъде опасен и може да доведе до пътно-транспортни произшествия при работа по обществените пътища. Да не се използва по обществените пътища.
- Препоръчва се да се използва върху чиста и равна повърхност без чакъл и масла по земята. Да се избягват неравности и решетки, които могат да предизвикат злополука.
- Тротинетката не притежава фарове или лампи, така че не се препоръчва да се използва през нощта или по време, през което видимостта е ограничена.
- Да се използва под наблюдение от възрастен.
- Не позволявайте на повече деца да се качват заедно върху тротинетката.
- Не използвайте във влажни дни или върху влажна основа.

**Преди и след всяко използване**

- Внимавайте всички заключващи механизми да бъдат задействани:
- Проверете височината на системата за управление, затягането на гайките, успоредността на кормилото и предната гума.
- Проверете дали всички свързващи елементи са на местата си – спирачките, системата за бързо блокиране на пръта за управление, осите на колелата трябва да бъдат правилно регулирани и здрави.
- Височината на Т-рамката трябва да бъде фиксирана на най-ниската позиция чрез превключване на бутона в най-долния жлеб. (вж. 'А' диаграмата)
- Проверете и износването на гумите.

**МОНТИРАНЕ НА ТРОТИНЕТКАТА (виж стр. 2)**

Вкарайте колоната от Т-профил във вградената тръба в предната част на платформата на скутера между двете предни колела. Уверете се, че двете пружинни сфери от всяка страна на дъното на колоната "щракват" на място за работата на скутера. За освобождаване на Т-профила или сгънете/разгънете скутера, стъпете върху платформата с крак, натиснете бутона от страни на платформата и издърпайте Т-профила на колоната назад под ъгъл от 30 градуса.

**Регулиране на височината:**

Кормило с регулираща се височина, за да се адаптира към височината на детето.

**- 3 позиции:**

- Ниска позиция: 67,5 cm
- Средна позиция: 72,5 cm
- Висока позиция: 77,5 cm

**- 4 позиции: (PRIMO FOLDABLE PLUS LIGHTS, PRIMO FOLDABLE PREMIUM LIGHTS)**

- Ниска позиция: 67,5 cm
- Средна позиция: 72,5 cm, 77,5 cm
- Висока позиция: 82,5 cm

При регулиране на височината на Т-рамката бутонът трябва да влезе в отвора.

Уверете се, че за най-ниската позиция на Т-рамката бутонът е фиксиран в най-долния жлеб (вж. 'А' диаграма).

**Движението:** Задвижването на PRIMO става чрез интуитивно накланяне на тялото (схема В).

- Детето се накланя на дясно, PRIMO завива надясно!

- Детето се накланя на ляво, PRIMO завива наляво!

За най-малките, на равна повърхност и в права линия, PRIMO разполага със система за блокиране на посоката за по-добро равновесие и по-лесно научаване.

- За да пуснете в движение, натиснете предния бутон (Схема С).

- За да освободите, натиснете червения бутон отдолу (схема D).

**По време на използване:**

- Като стоите прави върху тротинетката, с ръце на дръжките на кормилото, бутайте с един крак, за да се придвижвате. В началото бъдете внимателни.

- Спирачките: в задната част се намира спирачка и когато е необходимо, можете да я натискате. Препоръчва се да я натискате плавно, за да избегнете падане или загуба на стабилност.

- Обувките са задължителни и горещо ви съветваме да носите панталони и блузи с дълги ръкави, за да избегнете нараняване при падане.

- Обстойно обяснете на детето как да фиксира тротинетката преди всяко използване.

**Поддръжка Редовната поддръжка е гаранция за безопасност:**

- **Лагери:** избягвайте да карате във вода, масло или пясък – това би повредило лагерите.

- **Гуми:** гумите се износват след определено време и дори се пукат при дълго използване върху неравен терен и особено задната гума, върху която действа спирачката. Препоръчваме ви редовно да ги проверявате и да ги сменяте за по-голяма безопасност.

- **Промени по продукта:** в никакъв случай не трябва да правите промени по оригиналния продукт извън посоченото в настоящите указания относно поддръжката.

- **Гайки и оси:** препоръчваме ви също така да ги проверявате редовно.

- те могат да се разхлабят след определен период от време, като в такъв случай трябва да ги затегнете.

- или пък да загубят ефикасността си, като в такъв случай трябва да ги смените с нови.

- **Почистване:** Почистете скутер с мека кърпа и малко вода.

**опълнителна информация**

За въпроси и запитвания моля свържете се с нас на: [contact@globber.com](mailto:contact@globber.com)

**ГАРАНЦИЯ**

Производителят гарантира, че този продукт е без производствени дефекти за период от 2 години от датата на закупуване. Тази ограничена гаранция не покрива нормалното износване на гуми, тръби или кабели, или каквато и да е повреда, неизправност или загуба в резултат на неправилно сглобяване, поддръжка или съхранение.

Тази ограничена гаранция ще бъде невалидна, ако продуктът е някога

- използван по начин различен от за развлечение или транспортиране;

- модифициран по какъвто и да е начин;

- даван под наем

Производителят не носи отговорност за случайни или последващи загуби или щети, причинени пряко или косвено с употребата на този продукт.

Globber не предлага удължена гаранция. Ако сте закупили удължена гаранция, тя трябва да бъде покрита от магазина, от който е закупена.

За вашия архив, запазете оригиналната си касова бележка с това ръководство и запишете долу име на продукта.

**Резервни части**

За поръчване на резервни части за този продукт, моля посетете нашия уебсайт: [www.globber.com](http://www.globber.com)

## Důležité informace

### NF-EN-71

Upozornění! Nevhodné pro děti mladší 36 měsíců, výrobek má nestabilní základnu, existuje nebezpečí pádu. Upozornění! Je třeba používat ochranné prostředky. Nepoužívat v silničním provozu. Maximální nosnost: 50 kg. Vyjměte koloběžku i všechny obaly. Zkontrolujte přítomnost všech potřebných dílů a pečlivě si přečtěte návod k montáži. Obal uchovejte do té doby, než bude montáž dokončena.

## Obecné instrukce

Zkompletovat hračku může pouze dospělá osoba. Před vlastním použitím hračky zkontrolujte, zda je správně zkompletována. Než předáte hračku dítěti, odeberte z ní všechny přebytečné díly. Hračka musí být používána s největší opatrností, aby nedocházelo k pádům či kolizím, které by mohly vést ke zranění uživatele či jiné osoby. Doporučuje se používat s vhodným ochranným vybavením, jako je helma, boty, chrániče loktů, zápěstí a kolen. Učte dítě hračku používat bezpečným a odpovědným způsobem.

## Návod k použití

- Koloběžka může být nebezpečná a může způsobit dopravní nehodu. Nepoužívejte na veřejných komunikacích.
- Doporučujeme ji používat na rovné a čisté ploše, na které není štěrk či písek a není znečištěna olejovými skvrnami. Vyvarujte se nárazům, nejezděte na drenážní víka, to vše může způsobit nehodu.
- Koloběžka není vybavena světlý či svítilnami. Není tedy vhodná pro použití v noci nebo za zhoršené viditelnosti.
- Používejte ji pouze pod dohledem dospělé osoby.
- Dohlédněte, aby koloběžku nepoužívalo více než jedno dítě najednou.
- Nepoužívejte za mokrých dnů nebo na mokřem podkladu.

## Před a po použití :

- Dohlédněte, aby veškerý spojovací materiál a jeho zajištění bylo funkční a v pořádku:
- Zkontrolujte nastavenou výšku řídítek, utažení matic, kolmost řídítek a předního kola.

- Zkontrolujte všechny spojovací prvky: brzda, systém pro rychlou blokadu řídítek, hřídele kol vše musí být v souladu a nepoškozeny.
- Minimální výška řídítek ve tvaru T, se nastaví do nejnižší polohy tak, že přepnete západku do nejnižší drážky. (viz obrázek „A“)
- Rovněž zkontrolujte stupeň opotřebení kol.

## MONTÁŽ KOLOBĚŽKY (viz strana 2)

Vložte sloupek řídítek do integrované trubky na přední straně koloběžky mezi dvěma předními koly. Ujistěte se, že dvě odpružené kuličky na obou stranách spodní části sloupku „zaklapnou“ na svoje místo pro režim koloběžky. Chcete-li uvolnit řídítka nebo sklopit/rozbalit koloběžku, postavte se na desku s nohou, stiskněte tlačítko na boku desky a vysuňte sloupek řídítek dozadu v úhlu 30 stupňů.

## NASTAVENÍ VÝŠKY:

Výškově nastavitelná řídítka, která je možné přizpůsobit výšce dítěte.

### - 3 Polohy:

- Nejnižší poloha: 67,5 cm
- Střední poloha: 72,5 cm
- Nejvyšší poloha: 77,5 cm

### - 4 Polohy: (PRIMO FOLDABLE PLUS LIGHTS, PRIMO FOLDABLE PREMIUM LIGHTS)

- Nejnižší poloha: 67,5 cm
- Střední poloha: 72,5 cm, 77,5 cm
- Nejvyšší poloha: 82,5 cm

Při nastavování výšky řídítek ve tvaru T musí být západka v otvoru.

Ujistěte se, že v nejnižší poloze řídítek, je západka zajištěná do nejnižší drážky (viz obrázek „A“)

**Řízení:** Koloběžku PRIMO lze řídit intuitivně nakláněním těla (nákres B).

- Dítě se nakloní vpravo, PRIMO zatáčí vpravo!
- Dítě se nakloní vlevo, PRIMO zatáčí vlevo!

Pro nejmenší děti, při jízdě přímo vpřed na rovném povrchu, má PRIMO zajišťovací systém, který usnadní udržení rovnováhy a učení.

- Pro jeho zapnutí stiskněte tlačítko vpředu (nákres C)
- Pro jeho uvolnění, stiskněte červené tlačítko vespod (nákres D)

## Způsob použití:

- Stát vzpřímeně, obě ruce na každé z rukojetí, odrážet se jednou nohou vpřed. Zpočátku buďte velmi opatrní.
- Brzda: brzda se nachází v zadní části, zpomalíte jejím sešlápnutím. Sešlapujte pomalu a opatrně, aby nedošlo ke smyku či ztrátě stability.
- Obuv je povinná a důrazně doporučujeme nosit kalhoty, košile (trička) s dlouhým rukávem, čímž se omezí zranění při pádu.
- Než dítě začne koloběžku používat, vysvětlíte mu jak koloběžku zajistit.

## Servis / údržba

Pravidelná údržba je zárukou bezpečnosti:

- **Ložiska:** vyhýbejte se jízdě ve vodě, oleji či písku, které poškozují ložiska.
- **Kolečka:** po určité době dojde k opotřebení koleček, zvláště tehdy, pokud je koloběžka často používána na hrubém povrchu. Dochází k opotřebení i zadního kolečka, na které je vyvíjena síla při brzdění. Doporučujeme je pravidelně kontrolovat a pro větší bezpečnost měnit.
- **Změny na výrobku:** měnit cokoliv jiného, než bylo výše doporučeno pro výměnu z důvodu opotřebení, není vůbec povoleno.
- **Matičky a hřídele:** rovněž je doporučujeme pravidelně kontrolovat.
  - Mohou se po určitém čase uvolnit. V tom případě je třeba je dotáhnout.
  - Pokud neplní svou funkci, musí se nahradit novými.
- **Čištění:** čistěte koloběžku měkkým hadříkem a trochou vody.

## Doplňující informace

V případě dotazů nás prosím kontaktujte na adrese: [contact@globber.com](mailto:contact@globber.com)

## ZÁRUKA

Výrobce garantuje, že je tento produkt bez výrobních vad, a to po dobu 2 roky od data nákupu. Tato omezená záruka se nevztahuje na běžné opotřebení, pneumatiky, duše nebo dráty a kabely, ani na jakékoliv poškození, selhání nebo ztráty způsobené nesprávnou montáží, údržbou nebo skladováním. Tato omezená záruka zaniká v případě, že byl výrobek

- používán k jiným účelům než k rekreaci a přepravě;
- jakkoli upravován;

## • pronajímán

Výrobce neručí za náhodné nebo následné ztráty či škody, přímo nebo nepřímo související s používáním tohoto produktu.

Globber nenabízí prodlouženou záruku. Pokud jste si zajistili prodlouženou záruku, poskytuje Vám ji výhradně obchod, kde jste tento produkt koupili.

Pro vlastní potřebu si uchovejte originální účtenku spolu s tímto návodem. Zde si zapište jméno výrobku.

## Náhradní díly

Náhradní díly na tento výrobek si lze objednat na naší webové stránce: [www.globber.com](http://www.globber.com)

## Informații de păstrat

### NF-EN-71

Avertisment! Contraindicat copiilor mai mici de 36 de luni, bază instabilă, risc de cădere. Avertisment! A se utiliza cu echipament de protecție. A nu se utiliza în trafic. Maximum 50kg. Scoateți trotineta și toate piesele din cutie. Așezați toate piesele și citiți instrucțiunile de asamblare înainte de utilizare. Păstrați ambalajul până când terminați asamblarea.

### Instrucțiuni generale

Această jucărie trebuie asamblată de către un adult responsabil. Înainte de orice utilizare, verificați asamblarea corectă a jucăriei. Îndepărtați toate elementele care nu sunt necesare înainte de a da jucăria copilului dvs. Având în vedere abilitățile necesare, jucăria trebuie utilizată cu atenție, pentru a evita căderile sau coliziunile, care ar putea cauza rănirea utilizatorului sau a unor terți.

A se utiliza cu un echipament de protecție adecvat: cască, încălțăminte, cotoiere, genunchiere și protecții pentru încheieturile mâinii. Învățați copilul să utilizeze trotineta într-o manieră sigură și responsabilă

### Instrucțiuni de utilizare

- Trotineta poate fi periculoasă și poate duce la accidente rutiere atunci când merge pe drumurile publice. A nu se folosi pe drumurile publice.- A se utiliza, de preferință, pe o suprafață plană și curată, fără pietriș sau zone alunecoase. Evitați ridicăturile, capacele de canalizare, care ar putea provoca un accident.
- Trotineta nu este echipată cu faruri sau lumini. Prin urmare, se recomandă să nu fie utilizată noaptea sau când vizibilitatea este limitată.
- A se utiliza sub supravegherea unui adult.
- Nu lăsați mai mulți copii să urce pe trotineta simultan.
- A nu se utiliza în zile ploioase sau pe teren ud.

### Înainte și după orice utilizare:

- Asigurați-vă că toate dispozitivele de blocare sunt bine cuplate:
- Verificați înălțimea sistemului de direcție, strângerea piulițelor, perpendicularitatea ghidonului și roți față.

- Verificați toate elementele de cuplare: frâna, sistemul de blocare rapidă a coloanei de direcție, iar axele roților trebuie să fie bine reglate și în stare bună.
- Înălțimea minimă a ghidonului trebuie să fie blocată în poziția inferioară prin fixarea nitului în canalul cel mai de jos (a se vedea schița "A").
- Verificați și gradul de uzură a roților.

### MONTAREA TROTINETEI (vezi pag. 2)

Introduceți ghidonul T în tubul integrat din partea frontală a punții trotinetai între cele două roți din față. Asigurați-vă că cele două arcuri cu bile de pe fiecare parte inferioară a ghidonului fac "clic" la fixare în poziție pentru modul trotineta. Pentru a elibera ghidonul T sau pentru a plia/desfășura trotineta, pașiți pe punte cu piciorul, apăsați butonul de pe partea laterală a platformei și trageți ghidonul T înapoi la un unghi de 30 de grade.

### REGLAREA ÎNĂLȚIMII:

Ghidon reglabil pe înălțime, pentru adaptarea la talia copilului.

#### - 3 poziții:

- Poziție inferioară: 67,5 cm
- Poziție medie: 72,5 cm
- Poziție superioară: 77,5 cm

#### - 4 poziții: (PRIMO FOLDABLE PLUS LIGHTS, PRIMO FOLDABLE PREMIUM LIGHTS)

- Poziție inferioară: 67,5 cm
- Poziție medie: 72,5 cm, 77,5 cm
- Poziție superioară: 82,5 cm

Nitul trebuie să se afle în gaură atunci când se ajustează înălțimea ghidonului.

Asigurați-vă că în cazul poziției inferioare a ghidonului, nitul este blocat în canalul cel mai de jos (a se vedea schița "A").

**Pilotarea:** Pilotarea PRIMO se face prin înclinarea intuitivă a corpului (Schema B).

- Copilul se înclină spre dreapta, PRIMO cotește spre dreapta!
  - Copilul se înclină spre stânga, PRIMO cotește spre stânga!
- Pentru copiii mai mici, care vor folosi o suprafață plană și vor merge în linie dreaptă, PRIMO dispune de un sistem de blocare a direcției, pentru a facilita menținerea echilibrului și învățarea.
- Pentru cuplarea acestuia, apăsați pe butonul din față (Schema C)

- Pentru eliberare, apăsați pe butonul roșu de dedesubt (Schema D)

### În timpul utilizării:

- Stând pe trotineta, cu cele două mâini pe mânere, împingeți cu unul dintre picioare pentru a vă deplasa. Procedați cu prudență la început.
- Frânarea: există un dispozitiv de încetinire în partea din spate. Apăsați pe el pentru a încetini. Se recomandă să apăsați treptat, pentru a evita derapajele sau pierderea stabilității.
- Este obligatoriu să purtați pantofi și să recomandăm totodată să purtați pantaloni și bluze cu mâneci lungi pentru a evita rănirea în cazul unor căderi.
- Explicați clar copilului cum să oprească trotineta înainte de orice utilizare.

### Întreținerea

Întreținerea regulată reprezintă garanția securității:

- **Rulmenții:** evitați utilizarea în apă, ulei sau nisip, deoarece rulmenții ar putea fi deteriorați.
- **Roțile:** roțile se uzează după un anumit timp. Se pot chiar găuri în cazul utilizării pe o suprafață rugoasă, în special roata din spate, asupra căreia se exercită frânarea. Se recomandă verificarea regulată a acestora cu scopul de a le înlocui, pentru un plus de siguranță.
- **Modificările produsului:** Produsul nu trebuie modificat în niciun caz! Trebuie efectuate doar operațiunile referitoare la întreținere prezentate în aceste instrucțiuni.
- **Piulițele și axele:** se recomandă verificarea regulată a acestora. - deoarece se pot desface după un anumit timp, caz în care trebuie strânse
- pot pierde chiar și din eficiență în timp, situație în care trebuie înlocuite cu altele noi.
- **Curățare:** Curățați trotineta cu o cârpă moale și un pic de apă.

## Informații suplimentare

Pentru întrebări și nelămuriri vă rugăm să ne contactați la: [contact@globber.com](mailto:contact@globber.com)

## GARANȚIE

Producatorul garantează acest produs ca fiind liber de defecte de fabricație pentru perioada de 2 ani de la data cumpărării. Această garanție limitată nu acoperă uzura normală, anvelopele, țevile sau cablurile, sau orice deteriorare, defecțiune sau pierdere cauzată de asamblare necorespunzătoare, întreținere sau depozitare.

Această garanție limitată va fi nulă în cazul în care produsul este vreedată

- utilizat într-un alt mod decât cele pentru recreere sau transport;
- modificată în orice fel;
- închiriată

Producătorul nu este răspunzător pentru pierderea accidentală sau de consecințele sau daune datorate în mod direct sau indirect, de utilizarea acestui produs.

Globber nu oferă o garanție extinsă. Dacă ați achiziționat o garanție extinsă, acesta trebuie să fie onorat de magazinul de la care a fost achiziționată.

Pentru înregistrările dumneavoastră, păstrați chitanța de cumpărare în original împreună cu acest manual și scrieți numele produsului mai jos.

## Piese de schimb

Pentru a comanda piese de schimb pentru acest produs, vă rugăm să vizitați site-ul nostru: [www.globber.com](http://www.globber.com)

**Megőrzendő információk****NF-EN-71**

Figyelmeztetés! Csak 36 hónaposnál idősebb gyermekek számára alkalmas, a termék nem stabil, felborulhat. Figyelmeztetés! Védőfelszereléssel használandó! Közúti forgalomban nem szabad használni. Max. 50 kg Mindig. Vegye ki a dobozból a rollert. Helyezze el az alkatrészeket, illetve használat előtt olvassa el az összeszerelési utasításokat. A csomagolást az összeszerelés befejezéséig őrizze meg.

**Használati utasítások:**

A játék összeszerelését egy felnőttnek kell végeznie. Használat előtt ellenőrizze a játék megfelelő összeszerelését. Távolítsa el a felesleges alkatrészeket, mielőtt a játékot odaadná a gyermekének. A szükséges készleteket figyelembe véve a játékot óvatosan kell használni az esés, illetve az ütközés kockázatának elkerülése érdekében, amelyek a felhasználó vagy egy harmadik fél sérülését okozhatják. Megfelelő védőfelszereléssel használandó: sisak, cipő, könyök-, térd-, és csuklóvédő. Tanítsa meg a gyermeket a roller biztonságos és felelősségteljes használatára.

**Használati utasítások:**

- A roller veszélyes lehet, és közben használva közlekedési balesetekhez vezethet. Ne használja a közutakon. - Sík és tiszta, kavics- és olajmentes felületen használandó. Kerülje el az egyenetlenségeket, csatornafedeleket, amelyek balesetet okozhatnak.
- A roller nem rendelkezik fényszórókkal vagy lámpákkal. Következésképpen használata nem ajánlott este, vagy korlátozott látási viszonyok mellett.
- Felőtt felügyelete mellett használandó.
- Ne engedje, hogy egyszerre több gyermek szálljon fel a rollerre.
- Ne használja esős napokon, vagy nedves talajon.

**Használat előtt és használat után :**

Bizonyosodjon meg arról, hogy a rögzítőeszközök megfelelően csatlakoznak:

- Ellenőrizze a kormány magasságát, a csavarok meghúzását, a kormány merőlegességét, valamint az elülső kerekeket.

- Ellenőrizze a csatlakozó részeket: a féket, a kormányoszlop gyorsrögzítő rendszerét, a keréktengelyeknek megfelelően beállítva, illetve jó állapotban kell lenniük.
- A T-rúd minimális magasságát a legalacsonyabb álláshoz kell rögzíteni; ehhez állítsa a golyót az alsó furatba. (lásd az A ábrát)
- Továbbá ellenőrizze a kerekek kopását.

**A ROLLER ÖSSZESZERELÉSE (lásd 2. oldal)**

Helyezze a T-rudat a roller deszka elején lévő integrált csőbe a két elülső kerék között. Ellenőrizze, hogy a rúd mindkét oldalán lévő két rugós gomb a helyére kattanjon a roller módhoz. A T-rúd kioldásához vagy a roller összecukásához/kinyitásához lépjen a lábával a deszkára, nyomja meg a deszka oldalán lévő nyomógombot, és húzza a T-rudat hátra 30 fokos szögben.

**A MAGASSÁG BEÁLLÍTÁSA:**

A gyermek méretéhez igazodó, állítható magasságú kormány.

**- 3 állás:**

- Alsó állás: 67,5 cm
- Középső állás: 72,5 cm
- Felső állás: 77,5 cm

**- 4 állás: (PRIMO FOLDABLE PLUS LIGHTS, PRIMO FOLDABLE PREMIUM LIGHTS)**

- Alsó állás: 67,5 cm
- Középső állás: 72,5 cm, 77,5 cm
- Felső állás: 82,5 cm

A T-rúd magasságállítása közben a golyónak a furatban kell lennie. Ellenőrizze a T-rúd alsó állását; a golyó az alsó furatban legyen rögzítve (lásd az A ábrát).

**Az irányítás:** A PRIMO irányítása a test egyszerű oldalra döntésével történik (B ábra).

- Ha a gyermek jobbra hajol, a PRIMO jobbra kanyarodik!
- Ha a gyermek balra hajol, a PRIMO balra kanyarodik!

A kisebbek számára sík talajon és egyenesen haladva rendelkezésre áll a PRIMO irányrögzítő rendszere, hogy biztosítsa a jobb egyensúlyt és a használat könnyebb elsajátítását.

- Bekapcsolásához nyomja meg az elülső gombot (C ábra).
- Kioldásához nyomja meg az alsó piros gombot (D ábra).

**Használat közben:**

- A rolleren állva, két kezével a markolatokon, egyik lábbal tolja meg a haladás érdekében. Első alkalommal kellő óvatossággal járjon el.
- Fékezés: a hátsó részen egy lassítóberendezés található. Szükség esetén nyomja meg a lassításhoz. Javasolt fokozatosan nyomni az elcsúszás vagy az egyensúlyvesztés elkerülése érdekében.
- Cipők viselete kötelező, valamint határozottan javasolt a nadrág, illetve a hosszú ujjú pólók viselete a sérülések elkerülése érdekében esés esetén.
- Használat előtt magyarázza el érthetően a gyermeknek, hogyan állítsa meg a rollert.

**Karbantartás**

A rendszeres karbantartás a biztonság garanciája:

- **A csapágycsukok:** kerülje el a vizet, olajat, homokot, mivel ezek károsíthatják a csapágycsukokat.
- **A kerekek:** a kerekek egy bizonyos idő után elkopnak. Durva felületen való használat esetén ki is lyukadhatnak, különösen a hátsó kerék, amelyre terhelést gyakorol a fékezés. Javasoljuk a rendszeres ellenőrzésüket lecserélés céljából a nagyobb biztonság érdekében.
- **A termék módosítása:** A termék semmilyen esetben sem módosítható! Kizárólag az útmutatóban leírt karbantartási műveleteket szükséges elvégezni.
- **Csavarok és tengelyek:** rendszeres ellenőrzésük javasolt. - mivel egy bizonyos idő után kilazulnak, amely esetben meg kell őket húzni.
- idővel veszítenek hatékonyságukból, amely esetben újakra kell őket cserélni.
- **Tisztítás:** tisztítsa meg a rollert egy puha ruhával és egy kis vízzel.

**Kiegészítő információ**

Kérdések esetén kérjük, lépjen velünk kapcsolatba a következő e-mail címen: [contact@globber.com](mailto:contact@globber.com)

**GARANCIA**

A gyártó a vásárlástól számított 2 év garanciát adja, hogy a termékben nincsenek gyártási sérülések. A korlátozott garancia nem vonatkozik a normál elhasználódásra, az abroncsokra, csövekre és kábelekre, vagy olyan sérülésekre, amelyek a nem megfelelő összeszerelésből, karbantartásból, tárolásból vagy használatból erednek.

A korlátozott garancia érvényét veszíti, ha a terméket

- nem rendeltetésszerűen használják, pl. szórakozásra vagy szállításra
- bármilyen módon megváltoztatták;
- kölcsön adták.

A gyártó nem felel a véletlenszerű vagy a termék közvetett vagy közvetlen használatából eredő sérülésekért.

A Globber nem ad meghosszabbított garanciát. Amennyiben meghosszabbított garanciát vásárolt, akkor azt abban az üzletben kell beváltani, amelyben a rollert vásárolta. Őrizze meg az eredeti vásárlási nyugtát az útmutatóval együtt, és írja fel a lenti termék név.

**Pótalkatrészek**

A termékhez való pótalkatrészek rendeléséhez kérjük, látogasson el a weblapunkra: [www.globber.com](http://www.globber.com)

## Saklanacak Bilgiler

### NF-EN-71

Uyarı! 36 aydan küçük çocuklar için uygun değildir, sabit olmayan taban nedeniyle düşme tehlikesi söz konusudur. Uyarı! Koruyucu ekipmanlar giyilmelidir. Trafikte kullanılmamalıdır. Maks. 50 kg. Scooter'ı ve tüm parçalarını kartondan çıkarın. Tüm parçaları tanıyın ve kullanmadan önce montaj talimatlarını okuyun. Ambalajı montaj işlemi bitene dek muhafaza edin.

### Genel talimatlar

Bu oyuncak sorumlu bir yetişkin tarafından birleştirilmelidir. Kullanım öncesinde, oyuncuğun uygun biçimde monte edilip edilmediğini kontrol edin. Oyuncuğu çocuğunuza vermeden önce, gerekli olmayan tüm parçaları çıkarın. Kullanımın beceri gerektirmesi nedeniyle, kullanıcı veya üçüncü şahısların yaralanmalarına neden olabilecek düşme ve çarpışmaların engellenebilmesi için, oyuncuğun dikkatli bir şekilde kullanılması gerekmektedir. Kask, ayakkabı, dirseklik, bileklik ve dizlikten oluşan, uygun korunma donanımları ile birlikte kullanılmalıdır. Çocuğa oyuncuğu güvenli ve bilinçli bir şekilde kullanmayı öğretin.

### Kullanım talimatları

- Scooter tehlikeli olabilir ve halka açık otoyollar üzerinde kullanılırken trafik kazasına neden olabilir. Halka açık otoyollarda kullanmayın.- Tercihen düz, pürüzsüz, temiz, çakıl taşı, yağ vb. bulunmayan zeminleri tercih edin. Kazaya neden olabilecekleri için, kanalizasyon ızgaralarında kaçınınız.
- Scooter üzerinde far veya lamba bulunmamaktadır. Bu nedenle geceleri veya görüşün kısıtlı olduğu saatlerde kullanılmamalıdır.
- Mutlaka bir yetişkin gözetiminde kullanılmalıdır.
- Scooter üzerine birden fazla çocuğun çıkmasına izin vermeyin.
- Islak günlerde veya ıslak zeminlerde kullanmayın.

### Kullanım öncesi ve sonrası:

Tüm kilit mekanizmalarının doğru bir şekilde kapandıklarından emin olun:  
- Direksiyon sisteminin yüksekliğini, somunların sıkışma durumlarını, gidonun ve ön tekerin doğru hizada olduğunu kontrol edin.

- Bağlantı elemanlarının tamamını kontrol edin: Fren, direksiyon sütunu hızlı kilit sistemi, tekerleklerin aksları doğru bir şekilde ayarlanmış olmalı ve hasarlı olmamalıdır.
- T barın minimum yüksekliği için, topuz en alçak yuvaya getirilerek en alçak konumda kilitlemelidir. ('A' şemasına bakın)
- Ayrıca tekerleklerin aşınma durumlarını da kontrol edin.

### SCOOTER'IN MONTAJI (bkz. sayfa 2)

Skuterin güvertesinin önündeki boruya iki ön tekerleğin arasına T çubuğunun sütununu monte edin. İki yaylı yatağın skuter modu için "klik" sesi ile yerine oturarak sütununun altının iki yanından birinde olduğundan emin olun. T çubuğu serbest bırakmak veya skuteri açmak/kapatmak için ayağınızla güverteye çıkın, güvertenin bir yanındaki basma düğmesine basın ve T çubuk sütununu 30 derecelik bir açıyla geri çekin.

### YÜKSEKLİĞİ AYARLAMA:

çocuğun boyuna uyum sağlamak üzere yüksekliği ayarlanabilir gidon.

#### - 3 Konumlar:

- Alçak konum: 67,5 cm
- Orta konum: 72,5 cm
- Yüksek konum: 77,5 cm

#### - 4 Konumlar: (PRIMO FOLDABLE PLUS LIGHTS, PRIMO FOLDABLE PREMIUM LIGHTS)

- Alçak konum: 67,5 cm
- Orta konum: 72,5 cm, 77,5 cm
- Yüksek konum: 82,5 cm

T barın yüksekliği ayarlanırken topuzun delikte olması gerekir. T barı alçak konuma getirmek için topuz en alçak yuva içine kilitlemelidir ('A' şemasına bakın)

**Sürüş:** PRIMO, vücudun yanlara doğru, sezgisel olarak eğilmesiyle sürülür (Şekil B).

- Çocuk sağa doğru eğildiğinde, PRIMO de sağa döner !
- Çocuk sola doğru eğildiğinde, PRIMO de sola döner !

En küçük yaşta çocuklar için, daha iyi denge unsuru ve daha kolay öğrenim sağlamak amacıyla PRIMO, düz bir yüzey ve sürüş hattını mecbur kılan direksiyon kılıdına sahiptir.  
- Kiliti kurmak için, öndeki düğmeye basın (Şekil C)

- Kiliti açmak için, aşağıdaki kırmızı düğmeye basın (Şekil D)

### Kullanım sırasında:

- Scooter üzerinde dik durun, ellerinizle her iki tutacağı kavrayın, ilerlemek için bir veya iki ayağınızda ileri doğru ittirin. Başlarken temkinli olun.
- Fren sistemi: Arka tarafta bir rölanisör bulunur, gerekirse, yavaşlamak için üzerine basın. Kayma veya denge kaybından kaçınmak için, aşamalı şekilde hareket edilmesi gerekir.
- Ayakkabı giyilmesi zorunludur, düşme halinde yaralanmamak için pantolon ve uzun kollu kazak giymenizi tavsiye ederiz.
- Kullanmadan önce scooter'ı nasıl kilitleyeceğini çocuğa açıklayın.

### Bakım / teknik bakım Düzenli bakım emniyetin gereğidir:

- **Rulmanlar:** Su, yağ ve kum içinde kullanmayın. Rulmanlara zarar verebilirsiniz.
- **Tekerlekler:** Tekerlekler belli bir süre sonra aşınır. Yüzey aşırı pürüzlü ise yırtılabilirler (özellikle de fren uygulanan arka tekerlek)... Bu nedenle düzenli olarak kontrol edilmeleri ve daha fazla emniyet için değiştirilmeleri gerekir.
- **Üründe değişiklik yapılması:** Bu talimatlarda belirtilenler dışında, orijinal üründe bakım amaçlı herhangi bir değişiklik yapılmamalıdır.
- **Somunlar ve akslar :** Bu parçaların da düzenli olarak kontrol edilmeleri gerekir  
- Belirli bir süre sonra gevşeyebilirler.  
- Aşırı sıkıştırılmaları durumunda, etkilerini kaybedebilirler, bu durumda yenileri ile değiştirilmeleri gerekir.
- **Temizleme:** Scooter'ı yumuşak bir bez ve biraz su ile temizleyin.

### Ek Bilgi

Soru ve bilgi talepleriniz için lütfen bizimle aşağıdaki adresten irtibat kurun: [contact@globber.com](mailto:contact@globber.com)

### GARANTİ

Üretici, bu ürünü satın alma tarihinden itibaren 2 yıl süreyle üretim hatalarından arı olduğuna dair garanti eder. Bu Sınırlı Garanti normal aşınma ve yıpranma, lastik, boru veya kablo, ya da yanlış montajı, bakımı veya depolamasından kaynaklanabilecek hasar veya bozukluğu kapsamaz.

Bu Sınırlı Garanti ürün

- eğlence veya taşıma amaçlarından farklı bir şekilde kullanılırsa;
  - herhangi bir şekilde modifiye edilirse;
  - kiralanırsa geçersiz olacaktır.
- Üretici bu ürünün kullanımına doğrudan veya dolaylı olarak bağlı olan tesadüfi veya dolaylı kayıp ya da zararlardan sorumlu değildir.

Globber uzatılmış garanti vermemektedir. Eğer uzatılmış garanti satın aldıysanız, satın aldığınız mağaza tarafından gereği yapılmalıdır.

Kayıtlarınız için orijinal satış belgenizi bu kılavuzla saklayın ve ürün adı aşağı yazın.

### Yedek parçalar

Bu ürün için yedek parça siparişi vermek için lütfen web sitemizi ziyaret edin: [www.globber.com](http://www.globber.com)

**Прочсть и сохранить****NF-EN-71**

Предупреждение. Не подходит для детей младше 36 месяцев, неустойчивое основание, опасность падения. Предупреждение. Следует надевать защитное снаряжение.

Запрещено использование на проезжей части. Максимальный вес 50 кг.

Выньте самокат и все его детали из коробки. Убедитесь в наличии всех деталей и прочтите инструкцию по сборке перед использованием. Сохраняйте упаковку вплоть до завершения сборки.

**Общие указания**

Сборка данной игрушки должна производиться ответственным взрослым. Перед использованием убедитесь в надлежащей сборке игрушки. Уберите все ненужные элементы, прежде чем давать игрушку своему ребенку. Игрушкой следует пользоваться с осторожностью в силу ее особенностей, требующих определенной сноровки, во избежание падений или столкновений, которые могут привести к травмированию пользователя или прохожих. Необходимо надевать защитную экипировку, включая шлем, обувь, налокотники, защиту для запястий и наколенники. Научите ребенка уверенно и ответственно пользоваться самокатом.

**Указания по эксплуатации**

- Самокат может представлять опасность и может привести к дорожно-транспортным происшествиям при использовании на общественных дорогах. Не кататься на общественных дорогах. - Предпочтительно использовать на ровной и чистой поверхности без гравия или грязи. Избегать бугров и канализационных решеток, которые могут стать причиной несчастного случая.
- Самокат не оснащен фарами или лампочками. Поэтому не следует кататься на нем ночью или в темное время суток.
- Использовать под присмотром взрослых.
- Не допускать катания на самокате одновременно более одного ребенка.
- Не используйте устройство в дождливые дни, в условиях повышенной влажности и на мокрых поверхностях.

**До и после использования:**

Проследить, чтобы все механизмы фиксации были хорошо сцеплены:

- Проверить правильность высоты руля, прочность затяжки гаек, перпендикулярность стойки и передних колес.
- Проверить все соединительные элементы: тормоз, систему быстрой блокировки рулевой колонки; оси колес должны быть правильно отрегулированы и не иметь повреждений.
- Минимальную высоту рулевой колонки необходимо зафиксировать в самом нижнем положении, переместив маркер положения в самую нижнюю выемку (см. схему А).
- Также проверить степень изношенности колес.

**СБОРКА САМОКАТА (см. стр. 2)**

Вставьте Т-образную штангу во встроенную трубку в передней части деки самоката между двумя передними колесами. Для использования режима самоката убедитесь, что два подпружиненных шарика с обеих сторон нижней части штанги встали на место с щелчком. Чтобы освободить Т-образную штангу или сложить/разложить самокат, встаньте одной ногой на деку, нажмите кнопку сбоку деки и потяните Т-образную штангу назад под углом 30 градусов.

**ОТРЕГУЛИРОВАТЬ ВЫСОТУ:**

руль, регулируемый по высоте под рост ребенка.

**- 3 положения:**

- нижнее положение: 67,5 см;
- среднее положение: 72,5 см;
- верхнее положение: 77,5 см.

**- 4 положения: (PRIMO FOLDABLE PLUS LIGHTS, PRIMO FOLDABLE PREMIUM LIGHTS)**

- нижнее положение: 67,5 см;
- среднее положение: 72,5 см; 77,5 см;
- верхнее положение: 82,5 см.

Маркер положения должен быть в отверстии при настройке высоты рулевой колонки.

Проверьте, чтобы для более низкого положения рулевой колонки маркер положения был зафиксирован в самой нижней выемке (см. схему А).

**Управление:** Управление моделью PRIMO осуществляется путем интуитивного наклона тела (Рис. В).

- Когда ребенок наклоняется вправо, PRIMO поворачивает вправо!
  - Когда ребенок наклоняется влево, PRIMO поворачивает влево!
- Для самых маленьких при езде на ровной поверхности и по прямой линии модель PRIMO предусматривает систему блокировки направления для большего равновесия и упрощения обучения.
- Чтобы привести ее в действие, необходимо нажать на переднюю кнопку (Рис. С)
  - Чтобы отключить, необходимо нажать красную кнопку снизу (Рис. D)

**Во время использования:**

- Стоя на самокате, держа руки на соответствующих рукоятках, отталкиваться одной ногой для осуществления движения вперед. Вначале необходимо действовать с повышенной осторожностью.
- Торможение: замедлитель расположен сзади. При необходимости нажать сверху для торможения. Следует нажимать плавно во избежание заносов или потери устойчивости.
- Обязательно кататься в обуви, и мы настоятельно рекомендуем надевать брюки и рубашки с длинными рукавами во избежание травм в случае падения.
- Перед использованием как следует объяснить ребенку, каким образом затормозить самокат.

**Уход / техобслуживание Регулярный уход**

залог безопасности:

- **Подшипники:** избегайте езды по воде, грязи или по песку, что может привести к повреждению подшипников.
- **Колеса:** износ колес спустя некоторое время является нормальным явлением, они истираются при частом использовании на неровных поверхностях, особенно заднее колесо, на которое воздействует тормоз. Их следует регулярно проверять и заменять для обеспечения безопасности.
- **Изменение изделия:** ни в коем случае нельзя вносить в оригинальное изделие изменения, выходящие за рамки указаний настоящей инструкции в отношении техобслуживания.
- Гайки и оси : их также следует регулярно проверять.
- Через некоторое время они могут разболтаться, в таком случае их необходимо затянуть- или же утратить свою эффективность, тогда необходимо произвести их замену.

- **Очистка:** очищайте самокат, используя мягкую ткань и небольшое количество воды.

**Дополнительная информация**

При возникновении вопросов, пожалуйста, свяжитесь с нами по адресу: [contact@globber.com](mailto:contact@globber.com)

**ГАРАНТИЯ**

Производитель предоставляет гарантию на отсутствие производственных дефектов в данном изделии на срок 2 года с момента покупки. Данная ограниченная гарантия не распространяется на естественный износ, на шины, трубки или кабели, а также на любые повреждения, неисправности или ущерб в результате неправильной сборки, обслуживания или хранения изделия.

Данная ограниченная гарантия аннулируется в случаях, если изделие:

- использовалось в других целях, отличных от проведения досуга или перемещения;
- подверглось каким-либо изменениям;
- сдавалось в аренду

Производитель не несет ответственность за случайные или сопутствующие повреждения, возникшие напрямую или косвенно в результате эксплуатации данного изделия.

Globber не предоставляет расширенную гарантию. Если вы приобрели расширенную гарантию, ее должен обеспечить магазин, в котором она была приобретена.

Для отчетности храните оригинал чека, подтверждающего покупку, вместе с данным руководством, и запишите ниже наименование товара.

**Запасные части**

Для заказа запасных частей для данного изделия, пожалуйста, посетите наш веб-сайт: [www.globber.com](http://www.globber.com)

Informasjonen nedenfor skal oppbevares.

#### NF-EN-71

Advarsel! Egner seg ikke for barn under 36 måneder, ustabil basis, fallrisiko. Advarsel! Beskyttelsesutstyr må brukes. Må ikke brukes i trafikken. Maks. 50 kg.

Ta sparkesykkelen og alle delene ut av esken.

Legg frem alle delene og les monteringsveiledningen før bruk. Emballasjen må oppbevares inntil produktet er ferdig montert.

#### Generelle instruksjoner

Dette leketøyet må monteres av en ansvarlig voksen.

Sjekk at leketøyet er riktig montert før det brukes.

Fjern alle gjenstander som ikke er nødvendige for leken før leketøyet gis til barnet.

Leketøyet krever visse fysiske ferdigheter, og må brukes forsiktig for å unngå fall eller kollisjoner som kan skade brukeren eller andre personer.

Leketøyet må brukes med hensiktsmessig beskyttelsesutstyr, inkludert hjelm, sko og beskyttere på albuer, håndledd og knær. Lær barnet å bruke leketøyet på en sikker og ansvarlig måte.

#### Instruksjoner for bruk

- Sparkesykkelen kan være farlig, og kan medføre trafikkulykker hvis den brukes på offentlig vei. Må ikke brukes på offentlig vei.
- Brukes fortrinnsvis på en jevn og ren vei uten grus eller fett på bakken. Unngå humper og avløpsrister som kan forårsake en ulykke.
- Sparkesykkelen har ingen lys eller lamper. Den må derfor ikke brukes om natten eller når det er begrenset sikt.
- Brukes med en voksen til stede.
- La kun ett barn bruke sparkesykkelen om gangen.
- Må ikke brukes når det regner, eller når bakken er våt.

#### Før og etter all bruk:

- Sørg for at alle låsemekanismene er i bruk:
- Sjekk høyden på styret, tilstrammingen av mutterne og at styret og forhjulet står i rett vinkel i forhold til hverandre.

- Sjekk alle de andre kontaktpunktene: bremsen, hurtigblokkeringen til styrekolonnen, hjulakslene må være korrekt justert og ikke skadet.
- Minstehøyden på styret må låses på laveste posisjon ved å sette kulen i laveste spor. (se figur A)
- Sjekk også slitasje på hjulene.

#### MONTERE SPARKESYKKELEN (se side 2)

Sett T-bar-støtten inn i det integrerte røret på forsiden av decket til sparkesykkelen, mellom de to forhjulene. Pass på at de to fjærkulene på hver side av bunnen av støtten "klikker" på plass for sparkesykkelmodus. For å frigjøre T-baren eller brette sparkesykkelen inn eller ut, trakk på decket med foten din, press på trykkknappen på siden av decket og trekk T-bar-kolonnen tilbake i en 30 graders vinkel.

#### JUSTERE HØYDEN:

Høydejusterbart styre som tilpasses høyden på barnet.

##### - 3 posisjoner:

- Lav posisjon: 67,5 cm
- Midtre posisjon: 72,5 cm
- Høy posisjon: 77,5 cm

##### - 4 posisjoner: (PRIMO FOLDABLE PLUS LIGHTS, PRIMO FOLDABLE PREMIUM LIGHTS)

- Lav posisjon: 67,5 cm
- Midtre posisjon: 72,5 cm, 77,5 cm
- Høy posisjon: 82,5 cm

Kulen skal være i hullet mens høyden på styret justeres.

Pass på at kulen er låst i laveste spor når styret er i lav posisjon (se figur A)

**Styring:** PRIMO styres ved å bøye kroppen fra side til side (figur B).

- Barnet bøyer seg til høyre, og PRIMO styres til høyre!

- Barnet bøyer seg til venstre, og PRIMO styres til venstre! For de minste finnes det et system på PRIMO, brukt på et jevnt dekke og i rett linje, som blokkerer styringen slik at det er enklere å behold likevekten og lære å bruke sparkesykkelen.
- Trykk på knappen foran (figur C) for å blokkere styringen.
- Trykk på den røde knappen under (figur D) for å stoppe blokkeringen.

#### Bruke sparkesykkelen:

- Barnet skal stå på sparkesykkelen med én hånd på hvert styrehåndtak, og sparke fra med ett ben. Barnet bør være forsiktig i begynnelsen.
- Bremsing: en brems sitter på baksiden, og barnet må trykke den ned for å bremse opp. Bremsen må trykkes ned gradvis for å unngå skrens eller vingling.
- Det er obligatorisk å bruke sko, og vi anbefaler sterkt å bruke bukser og langermede overdelene for å unngå skrubbsår ved fall.
- Forklar barnet godt hvordan sparkesykkelen skal brukes før barnet setter i gang.

#### Vedlikehold / ettersyn

Regelmessig vedlikehold er en garanti for sikkerhet:

- **Rullelagre:** unngå å sykle i vann, olje eller sand da dette kan skade rullelagrene.
- **Hjul:** Det er normalt at hjulene slites etter en viss tid. Det kan forekomme hull hvis de brukes på et grovt veidekke, særlig bakhjulet som brukes til oppbremsing. Hjulene må kontrolleres regelmessig, og byttes ut for å opprettholde sikkerheten.
- **Endringer på produktet:** Originalproduktet må absolutt ikke endres utenom det som står i disse instruksjonene om vedlikehold.
- **Muttere og aksler:** disse må også kontrolleres regelmessig. De kan:
  - løsne etter en viss tid, og da må de tilstrammes.
  - bli mindre effektive, og da må de byttes ut med nye.

- **Rengjøring:** sparkesykkelen rengjøres med en mykt klut og litt vann.

#### Tilleggsopplysninger

Ta gjerne kontakt med oss på: [contact@globber.com](mailto:contact@globber.com)

#### GARANTI

Produsenten garanterer at dette produktet er fri for produksjonsfeil i en periode på 2 år etter kjøpsdato. Dette er en begrenset garanti som ikke dekker normal slitasje, dekk, slange eller ledninger, eller skader som måtte oppstå på grunn av feil montering, vedlikehold eller oppbevaring.

Den begrensede garantien gjelder ikke dersom produktet

- brukes til et annet formål enn rekreasjon eller transport;
- utsettes for endringer eller modifikasjoner av noen art;
- leies ut

Produsenten er ikke ansvarlig for uforvarende tap, konsekvenstap eller skader som måtte oppstå som følge av direkte eller indirekte bruk av produktet.

Globber tilbyr ingen forlengelse av garantien. Hvis du har kjøpt en utvidet garanti, må den respekteres av butikken der sparkesykkelen ble kjøpt. Ta vare på originalkvitteringen sammen med denne brukerveiledningen og skriv ned produktnavn nedenfor.

#### Reservedeler

Du kan bestille reservedeler for dette produktet ved å gå inn på vår hjemmeside [www.globber.com](http://www.globber.com)

## Dôležité informácie

### NF-EN-71

Upozornenie! Nevhodné pre deti vo veku do 36 mesiacov, produkt má nestabilnú základňu, existuje riziko pádu. Upozornenie! Treba používať ochranné prostriedky. Nepoužívať v dopravnej premávke. Maximálne zaťaženie: 50 kg. Vyberte kolobežku a všetky jej súčiastky zo škatule. Rozložte všetky časti a pred použitím si prečítajte návod na montáž. Obal zachovajte až do ukončenia montáže.

## Všeobecné pokyny

Hračku musí zmontovať zodpovedná dospelá osoba. Pred použitím sa uistite o správnom zmontovaní hračky. Predtým, ako dáte hračku do rúk vášmu dieťaťu sa uistite, že ste odstránili všetky nepotrebné súčiastky. Hračka by sa mala používať opatrne, keďže je potrebné mať zručnosti, aby sa vyzhlo pádom a kolíziám, ktoré by mohli viesť k zraneniu používateľa alebo tretej osoby. Používajte s vhodnými ochrannými pomôckami, vrátane helmy, topánok, chráničov lakťov, zápästí a kolien. Naučte dieťa používať hračku bezpečne a zodpovedne.

## Pokyny

- Kolobežka môže byť nebezpečná a pri použití na verejných komunikáciách môže spôsobiť dopravnú nehodu. Výrobok nepoužívajte na verejných komunikáciách.
- Výrobok používajte, pokiaľ možno, na rovnej a čistej ceste, na ktorej sa nenachádzajú kamienky ani mastné látky. Vyhybajte sa nerovnostiam a kanálom, pri prechode ktorými by mohlo dôjsť k nehode.
- Kolobežka nemá svetlá ani reflektory. Neodporúča sa výrobok používať v noci alebo pri zmenšenej viditeľnosti.
- Odporúča sa používať len pod dohľadom dospeléj osoby.
- Nedovoľte, aby na kolobežke jazdilo viac ako jedno dieťa zároveň.
- Nepoužívajte za mokrych dní alebo na mokrom podklade.

## Pred a po každom použití:

- Uistite sa, aby boli blokovacie mechanizmy správne zaistené.
- Skontrolujte výšku riadiaceho systému, dotiahnutie matíc, kolmost' riadidiel a predného kolesa.

- Skontrolujte spojovacie systémy: brzdy, rýchlo-upínací systém riadiacej tyče, osi koliesok musia byť správne upravené a nesmú byť poškodené.
- Minimálna výška riadidiel v tvare T musí byť nastavená na najnižšiu polohu tak, že prepnete západku do najnižšej drážky. (pozri obrázok ,A')
- Zároveň skontrolujte mieru opotrebovania koliesok.

## INŠTALÁCIA KOLOBEŽKY (pozri strana 2)

Vložte stĺpik riadidiel do integrovanej trubky na prednej strane kolobežky medzi dvomi prednými kolesami. Uistite sa, že dve odpružené guľôčky na oboch stranách spodnej časti stĺpika „zakliknú“ na svoje miesto pre režim kolobežky. Ak chcete uvoľniť riadidlá alebo sklopiť/rozbaľiť kolobežku, postavte sa na dosku s nohou, stlačte tlačidlo na boku dosky a vysuňte stĺpik riadidiel dozadu pod uhlom 30 stupňov.

## NASTAVENIE VÝŠKY:

Riadidlá s nastaviteľnou výškou, aby zodpovedali veľkosti dieťaťa.

### - 3 Polohy :

- Najnižšia poloha: 67,5 cm
- Stredná poloha: 72,5 cm
- Najvyššia poloha: 77,5 cm

### - 4 Polohy : (PRIMO FOLDABLE PLUS LIGHTS, PRIMO FOLDABLE PREMIUM LIGHTS)

- Najnižšia poloha: 67,5 cm
- Stredná poloha: 72,5 cm, 77,5 cm
- Najvyššia poloha: 82,5 cm

Kým nastavujete výšku riadidiel v tvare T, mala by byť západka v otvore.

Uistite sa, že pri najnižšej polohe riadidiel, je západka zaistená do najnižšej drážky (pozri obrázok ,A')

**Ovládanie:** PRIMO je možné ovládať intuitívnym naklonením tela (obr. B).

- Dieťa sa nakloní doprava, PRIMO zabočí vpravo !
- Dieťa sa nakloní doľava, PRIMO zabočí vľavo !

Pre najmenších PRIMO disponuje blokovacím systémom riadenia na zachovanie lepšej rovnováhy a na ľahšie učenie, pri ovládaní na plochých a rovných povrchoch.

- Ak chcete blokovanie zapnúť, stlačte predné tlačidlo (obr. C)

- Ak chcete blokovanie uvoľniť, stlačte červené tlačidlo, dole nižšie (obr. D)

## Počas používania:

- Postavte sa na kolobežku, oboma rukami uchopte riadidlá a jednou nohou sa odrazte, aby ste sa posunuli dopredu. Na začiatku postupujte opatrne.
- Brzdenie: brzda sa nachádza v zadnej časti, v prípade potreby na ňu zatlačte, aby ste pribrzdili. Odporúča sa brzdiť postupne, aby sa predišlo šmykom alebo strate stability.
- Topánky sú povinné a odporúča sa obliecť si nohavice a košefu s dlhými rukávami, aby sa predišlo poraneniam v prípade pádu.
- Dieťaťu je potrebné jasne vysvetliť, ako kolobežku pred použitím uzamknúť.

## Údržba

Bezpečnosť je možné zaručiť iba pravidelnou údržbou:

- **Ložiská:** vyhnúť sa jazde vo vode, oleji alebo piesku, ktoré môžu vaše ložiská poškodiť.
- **Kolesá:** opotrebenie kolies je po určitej dobe normálne, môžu sa prederaviť pri použití na nerovnom povrchu, zadné koleso je obzvlášť náchylné, pretože sa naň vyvíja tlak z brzdenia. Kolesá sa odporúča pravidelne kontrolovať a vymieňať kvôli bezpečnosti.
- **Zmeny výrobku:** originálny výrobok sa nesmie žiadnym spôsobom upravovať, okrem prípadov týkajúcich sa údržby, uvedených v tomto návode.
- **Matice a osi:** takisto sa odporúča pravidelne ich kontrolovať. Môžu sa:
  - buď uvoľniť po istom čase - v danom prípade je potrebné ich znova utiahnuť;
  - alebo stratiť svoju účinnosť - v danom prípade je potrebné ich vymeniť za nové.
- **Čistenie:** Kolobežku čistite mäkkou handričkou a trochou vody.

## Ďalšie informácie

V prípade otázok alebo pripomienok nás kontaktujte na adrese: [contact@globber.com](mailto:contact@globber.com)

## ZÁRUKA

Pokiaľ ide o výrobné chyby, výrobca poskytuje záruku na tento výrobok v trvaní 2 roky od dátumu kúpy. Táto obmedzená záruka sa nevzťahuje na bežné opotrebovanie, pneumatiky, duše alebo káble ani na žiadne poškodenia, poruchy alebo straty spôsobené nesprávnou montážou, údržbou alebo skladovaním. Táto obmedzená záruka stráca platnosť, ak sa výrobok:

- používal na iné ako rekreačné alebo prepravné účely;
- akýmkoľvek spôsobom upravoval;
- prenajímaj

Výrobca nenesie zodpovednosť za žiadne náhodné alebo následné straty alebo škody spôsobené priamo alebo nepriamo používaním tohto výrobku.

Spoločnosť Globber neponúka žiadnu rozšírenú záruku. Ak ste si zakúpili rozšírenú záruku, musí ju akceptovať obchod, v ktorom bol výrobok zakúpený.

Na účely vlastnej evidencie si odložte originálny doklad o kúpe spolu s týmto návodom a zapíšte si meno produktu nižšie.

## Náhradné diely

Ak si chcete objednať náhradné diely pre tento výrobok, navštívte webovú stránku: [www.globber.com](http://www.globber.com)

**请妥善保存本说明**

**NF-EN-71**

警告! 不适合36个月以下儿童使用, 不稳定结构, 有跌落危险。警告! 应穿戴防护装备, 不要在交通道路上使用, 最大限重50公斤。请将纸箱中的滑板车及全部零件取出。在组装前请仔细阅读此说明书, 保留包装直到组装完成。

**一般性说明**

此玩具应由一位富有责任感的成年人来组装。使用前请确保玩具已适当的安装。在将本玩具交予您的孩子前, 请先将所有不需玩耍的物品移除。玩具使用时应小心, 因为使用此类产品需要技巧以避免因跌倒或碰撞而导致使用者或第三方受伤。请使用安全帽、安全鞋、护肘、护腕、护膝等防护装备。请教导您的孩童安全且负责任的使用本玩具。

**使用说明**

- 滑板车是危险的, 在公共道路上使用时, 可能导致交通意外。因此, 请不要在公共道路上使用。
- 最好在平坦、干净, 无砾石且无油脂的路面上使用。请避开可能造成事故的凹凸不平、排水沟栅格盖板。
- 滑板车未配备照明设备, 因此不适宜在夜间或光线不足时使用。
- 请在成人的监督下使用。
- 请不要同时让一名以上的儿童登上滑板车。
- 请勿在雨天和湿滑路面上骑行。

**在每次使用前:**

- 请确定所有的机械装置已完全正确的锁紧:
- 检查转向把手的高度, 确保螺帽已锁紧, 把手需与前轮成垂直状态。
  - 检查所有连接设备的情况: 刹车, 位于转向把手处的快速锁, 车轴必须进行正确的调整且没有受损。
  - T形杆的最低高度的设定必需使弹珠处于T形杆上的最低孔位槽内。(见图“A”)
  - 检查所有车轮的磨损程度。

**滑板车的安装 (参见第2页)**

在滑板车两个前轮之间的底板前端, 有一段一体管, 把T形杆插入此管中。使用滑板车时, 请确保T形杆底端两侧的弹簧球卡入到位。要拔出T形把手或者要折叠或展开滑板车时, 用脚踩住底板, 按下底板侧面的释放按钮, 并以30度倾角向后拉T形杆。

**调节高度:**

高度可调式车把, 适应不同儿童的身高。

**- 3个可调位置:**

- 低位: 67,5 厘米
- 中位: 72,5 厘米
- 高位: 77,5 厘米

**- 4个可调位置: (PRIMO FOLDABLE PLUS LIGHTS, PRIMO FOLDABLE PREMIUM LIGHTS)**

- 低位: 67,5 厘米
- 中位: 72,5 厘米, 77,5 厘米
- 高位: 82,5 厘米

调整T形杆高度时, 弹珠应在T形杆上的孔位槽内。T形杆在低位时, 确保弹珠锁定在最低的孔位槽内。(见图“A”)

**转向操作:** PRIMO滑板车通过身体的主动倾斜完成转向操作(参见图B)。

- 向右倾, PRIMO滑板车向右转!
- 向左倾, PRIMO滑板车向左转!

对于更年幼的儿童, 在平坦地面上直线滑行时, PRIMO滑板车安装有一套转向锁定系统, 可更好的保持平衡, 更方便的学习如何操作滑板车。

- 锁定转向, 请按下位于滑板车前端的按钮(图C)
- 解除锁定, 请按下下方的红色按钮(图D)

**在使用期间:**

- 直立站立在滑板车上, 双手各自握好一个把手, 以一脚蹬踏地面向前推进, 在刚开始时请小心谨慎。
- 刹车: 刹车片位于滑板车后车轮上方, 在需要时, 用脚按它以便减慢速度。
- 使用时请务必穿鞋, 为了避免跌倒时受伤, 我们建议穿着长裤及长袖上衣。
- 在使用前, 请告知孩童如何将滑板车保管好。

**维护 / 保养**

- 定期保养是安全的保证:
- **轴承:** 为保持轴承的良好状态, 请避免在有水、有油或有沙子的路面上使用。
  - **车轮:** 经过一段时间的使用后车轮必定会磨损, 时常在不平滑的路面上使用, 车轮甚至会破裂, 特别是装有刹车装置的后车轮会磨损的更快。为了自身安全, 请对它们进行定期检查并在必要时更换车轮。
  - **对产品进行改装:** 除了此说明书中所列与维修相关的说明外, 请勿自行改装本产品。
  - **螺帽和轴:** 请定期检查。
    - 使用一段时间后, 它们可能会渐渐松弛, 甚至会失去作用。
    - 松弛时请将其拧紧, 损坏时请对其进行更换。
  - **清洁:** 使用湿布进行表面擦拭。

**附加信息**

如有任何疑问或需要咨询, 请联系我们:  
CONTACT@GLOBBER.COM

**保修**

制造商为本产品的制造瑕疵提供为期2年的免费保修, 保修期从购买之日开始计算。此有限保修不包括正常使用条件下轮胎、管子或线缆出现的磨损或损坏, 亦不包括因组装、维护或收纳不当而造成的任何损坏或损失。

若出现以下情况, 本有限保修将无法生效:

- 出于非休闲娱乐或代步用途使用;
- 进行任何方式的改装或改造;
- 租赁

因使用本产品而直接或间接导致的附带或相关损失或损伤, 制造商概不负责。

GLOBBER不提供延长保修。有偿延长保修必须向出售此产品的商家购买。

请妥善保存销售收据原件和本说明书, 并记下产品名称, 以备日后参考。

**备用配件**

如需订购此产品备用配件, 请访问我们的网站  
WWW.GLOBBER.COM

**請妥善保存本說明  
NF-EN-71**

警告！不適合36個月以下兒童使用，不穩定結構，有跌落危險。警告！應穿戴防護裝備，不要在交通道路上使用，最大限重50公斤。  
請將紙箱中的滑板車及全部零件取出。在組裝前請詳細閱讀此說明書，保留包裝直到組裝完成。

**一般性說明**

此玩具應由一位富有責任感的成年人來組裝。使用前請確保玩具已適當的安裝。在將本玩具交予您的孩子前，請先將所有不需玩耍的物品移除。  
玩具使用時應小心，因為使用此類產品需要技巧以避免因跌倒或碰撞而導致使用者或第三方受傷。  
請使用安全帽、安全鞋、護肘、護腕、護膝等防護裝備。請教導您的孩童安全且負責任的使用本玩具。

**使用說明**

- 滑板車是危險的，在公共道路上使用時，可能導致交通意外。因此，請不要在公共道路上使用。
- 最好在平坦、乾淨，無礫石且無油脂的路面上使用。請避開可能造成事故的凹凸不平、排水溝柵格蓋板。
- 滑板車未配備照明設備，因此不適宜在夜間或光線不足時使用。
- 請在成人的監督下使用。
- 請不要同時讓一名以上的兒童登上滑板車。
- 請不要在雨天或濕滑的地面上使用。

**在每次使用前後：**

- 請確定所有的機械裝置已完全正確的鎖緊：
- 檢查轉向把手的高度，確保螺帽已鎖緊，把手需與前輪成垂直狀態。
  - 檢查所有連接設備的情況：剎車，位於轉向手把處的快速鎖，車軸必須進行正確的調整且沒有受損。
  - T形桿的最低高度的設定必需使彈珠處於T形桿上的最低孔位槽內。（見圖“A”）
  - 檢查所有車輪的磨損程度。

**滑板車的安裝（參見第2頁）**

將T型桿柱插入板身前方兩前輪間的整合套管。確認桿柱兩側底部的兩顆彈簧珠確實卡入滑板車模中。若要鬆開T型桿，或折疊/展開滑板車，請單腳踩在板身，壓下板身側面的按鈕，以30度角拉回T型桿柱。

**調節高度：**

高度可調式車把，適應不同兒童的身高。

**- 3個可調位置：**

- 低位：67,5 厘米
- 中位：72,5 厘米
- 高位：77,5 厘米

**-4個可調位置：(PRIMO FOLDABLE PLUS LIGHTS, PRIMO FOLDABLE PREMIUM LIGHTS)**

- 低位：67,5 厘米
- 中位：72,5 厘米，77,5 厘米
- 高位：82,5 厘米

調整T形桿高度時，彈珠應在T形桿上的孔位槽內。T形桿在低位時，確保彈珠鎖定在最低的孔位槽內。（見圖“A”）

**轉向操作：**PRIMO滑板車通過身體的主動傾斜完成轉向操作（參見圖B）。

- 向右傾，PRIMO滑板車向右轉！
  - 向左傾，PRIMO滑板車向左轉！
- 對於更年幼的兒童，在平坦地面上直線滑行之時，PRIMO滑板車安裝有一套轉向鎖定系統，可更好的保持平衡，更方便的學習如何操作滑板車。
- 鎖定轉向，請按下位於滑板車前端的按鈕（圖C）
  - 解除鎖定，請按下下方的紅色按鈕（圖D）

**在使用期間：**

- 直立站立在滑板車上，雙手各自握好一個把手，以一腳蹬踏地面向前推進，在剛開始時請小心謹慎。
- 剎車：剎車片位於滑板車後車輪上方，在需要時，用腳按它以便減慢速度。

- 使用時請務必穿鞋，為了避免跌倒時受傷，我們建議穿著長褲及長袖上衣。
- 在使用前，請告知孩童如何將滑板車保管好。

**維護 / 保養**

- 定期保養是安全的保證：
- **軸承：**為保持軸承的良好狀態，請避免在有水、有油或有沙子的路面上使用。
  - **車輪：**經過一段時間的使用後車輪必定會磨損，時常在不平滑的路面上使用，車輪甚至會破裂，特別是裝有剎車裝置的後車輪會磨損的更快。為了自身安全，請對它們進行定期檢查並在必要時更換車輪。
  - **對產品進行改裝：**除了此說明書中所列與維修相關的說明外，請勿自行改裝本產品。
  - **螺帽和軸：**請定期檢查。
    - 使用一段時間後，它們可能會漸漸鬆弛，甚至會失去作用。
    - 鬆弛時請將其擰緊，損壞時請對其進行更換。
  - **清潔：**使用濕布進行表面擦拭。

**附加資訊**

如需查詢，請透過contact@globber.com聯絡我們。

**保養**

製造商為本產品提供購買日起2年內之機件故障免費保用服務。有限保固不會涵蓋磨損、輪胎、管子或纜線，或任何不當操作、維護或儲存而導致的意外損壞、故障或遺失。

在以下情況下，有限保固即會無效：

- 用作非娛樂或交通用途；
- 曾被改裝；
- 租借他人。

製造商將不負責任何於使用時直接或間接導致之遺失或損壞。Globber不提供延長保固服務。如果您已購買延長保固服務，必須由購買之商店承擔。  
請妥善保存產品發票及本說明書，並在以下位置填上產品名稱。

**其他零件**

如欲購買本產品的其他零件，請瀏覽本公司網站：  
www.globber.com

必ず読んで後で参照できるよう、本取扱説明書を保管してください。

#### NF-EN-71

警告！転倒の可能性がある為、36カ月未満のお子様は使用しないでください。警告！保護用具を必ず装着してください。交通量の多い所では使用しないでください。重量制限50kg。スクーターおよびすべての部品を箱から取り出してください。すべての部品をセットし、取扱説明書を読んだ上で、お使いください。組み立てが完了するまで梱包材は保管しておいてください。

#### 使用手順の概要

この玩具は、大人が組み立ててください。お使いになる前に、玩具が適切に組み立てられていることを確認してください。遊びに必要な部品をすべて取り除いてから、お子様にこの玩具を与えてください。ご利用者または第三者の怪我の原因となる転倒を防止するためには、十分練習してから十分注意してご使用ください。ヘルメット、スニーカー、ひざ当て、リストガード、ひざ当てなど、適切なプロテクターを着用の上、お使いください。お子さまには、安全で、責任のある使用方法を十分に説明の上ご使用ください。

#### 諸注意：

- 本製品を公道で使用すると大変危険です。交通事故の原因となる恐れがあるため、公道では使用しないでください。
- 水、油、砂の中での走行は、破損の原因となりますのでお止めください。
- 乾燥した平らな地面でご使用ください。凹凸や排水溝の格子等の隙間は避けてご使用ください。
- 本スクーターにはヘッドライトやその他のライトは付属しません。そのため夜間や視界が不十分な際にはご使用をお止めください。
- お使いの時は常に大人の方が見守ってあげてください。
- 必ず大人の目の届く場所でご使用ください。ご使用中はお子さまがケガをしないように、お子さまから目を離さないでください。
- 雨の日や、濡れた地面の上で使用しないでください。

#### ご使用前の後に：

- ロック装置がすべて確実にロックされていることを確認してください。
- T字型ハンドルバーの高さをチェックし、ナットの締め、ハンドルバーと前輪が垂直に交わることを確認します。
- T字型ハンドルバーを最も低い位置にするには、留め具を最も低い穴に切り替えて固定してください(「A」図を参照)。
- ブレーキ、ステアリングのロック解除ボタン、車軸が正しく調整され、破損していないことを確認してください。
- タイヤが摩耗していないかを確認してください。

#### スクーターの組み立て(ページ2を参照)

二つの前輪の間にあるスクーターデッキ前面の一体型チューブに、T字型バーの円柱を挿入します。円柱の下部のいずれかの側にある二つのパネ付きボールがスクーターモード用の位置に「カチッとほまっている」か確認してください。T字型バーを外す、またはスクーターを折り畳む/広げるには、デッキに両足を乗せて、デッキの横のプッシュボタンを押し、T字型バーの円柱を引いて30度の角度に戻します。

#### 高さの調整

子供の身長に合わせて調整できる、高さ調整可能なハンドルバー。

#### - 3段階調節可能:その他のプリモシリーズ

- ・ 1段目：67.5 cm
- ・ 2段目：72.5 cm
- ・ 3段目：77.5 cm

#### - 4段階調節可能:その他のプリモシリーズ (PRIMO FOLDABLE PLUS LIGHTS, PRIMO FOLDABLE PREMIUM LIGHTS)

- ・ 1段目：67.5 cm
- ・ 2,3段目：72.5 cm, 77.5 cm
- ・ 4段目：82.5 cm

プリモはお子さまの身長に合わせて調整できるT字型ハンドルバーが付属します。T字型ハンドルバーの高さを調整する際は、固定ボタンが穴に確実に入っていることをご確認ください。(図A参照)

- 操縦：**プリモは操縦方向に対して、車体がスムーズに反応します。(図B参照)
- お子さまが右に傾くと、プリモは右に曲がります！
  - お子さまが左に傾くと、プリモは左に曲がります！
- 小さなお子さまでも平らな地面でまっすぐ進めるよう、プリモにはステアリング・ロック・システムがあり、バランスをとりやすく、より簡単に練習できます。
- ロックするには、上のボタンを押します(図C参照)
  - 解除するには、ロックボタン裏面の赤いロック解除ボタンを押します(図D参照)

#### ご使用中は：

- 両手でハンドルをそれぞれつかんだ状態でスクーターの上に立ち、どちらか一方の足で地面を蹴って前に進みます。スタート時は慎重に進んでください。
- ブレーキ操作：ブレーキは後部にあり、必要なときは、上から踏むと速度が遅くなります。スリップしたり、安定性が失われたりしないよう、少しずつ踏むようにしてください。
- 必ずスニーカーを着用し、転倒時にケガをしないよう、長袖長ズボンの着用を強くお勧めします。
- ご使用前にお子さまにはしっかりとステアリングのロック方法をご説明ください。

#### お手入れ/メンテナンス：

- 定期的なメンテナンスが安全への第一歩です。
- **車輪用ベアリング：**水、油、砂の中の走行は破損の原因となりますのでお止めください。
  - **車輪：**車輪は時間の経過とともに磨耗し、また荒れた地面で過剰に使用されますと破損の原因となります。ブレーキがついている後輪は、数時間のブレーキ操作でも特に磨耗します。安全のため、本製品のご使用前に点検し、必要に応じて交換してください。
  - **改造：**本取扱説明書に記載したメンテナンス関連の交換を除き、本製品の改造はいかなる場合においても禁じます。
  - **ナットと車軸：**これらの部品も定期的に点検する必要があります。

- ご使用の継続により部品が緩む場合がありますので、その場合は締めなおしてください。
- 磨耗して適切に締まらない場合は交換してください。
- **クリーニング：**柔らかい布に水を少し含ませ、本体を拭いてください。

#### 補足情報

ご質問などは、下記にお問い合わせください。  
contact@globber.com

#### 保証

メーカーでは、本製品の製造上の欠陥に対し、購入日から2年の間、無償で保証します。本有限保証では、通常の摩耗や割れ、タイヤ、チューブ、ケーブル、その他不適切な組立、メンテナンス、保管により発生した損傷、過失または損失は対象外となります。本制有限保証は、製品に次の形跡がある場合は無効となります。

- ・ レクリエーションまたは移動以外の用途で使用された
- ・ 何らかの改造を施された
- ・ レンタルに供された

本製品の使用により直接的または間接的に発生する、偶発的または結果的損害や損傷に対し、メーカーは責任を負いません。Globberでは、延長保証を提供致しません。お客様が延長保証をご購入された場合、お買い求めの小売店による特典と考えられます。記録のため、領収書の原本を本マニュアルと共に保管し、商品名を下記にメモしてください。

#### スベア部品

本製品のスベア部品のご注文の際は、当社ウェブサイト  
www.globber.com にアクセスしてください

**나중에 참조할 수 있도록 설명서를 보관하세요.**

**NF-EN-71**

경고! 36개월 미만의 유아는 사용할 수 없습니다. 경고! 안전보호장구를 착용하십시오. 공공 도로에서 타지 마십시오. 최대 50kg.

상자에서 스쿠터와 모든 부품을 꺼내세요. 사용 전에 모든 부품을 설명서에 따라 조립해야 합니다. 조립을 완성하기 전까지 포장을 보관하세요.

**일반적 설명**

이 장난감은 어른이 조립해야 합니다. 사용하기 전 장난감이 제대로 조립됐는지 꼭 확인하세요. 아이에게 장난감을 주기 전에 불필요한 부분은 모두 제거하세요. 사용자 또는 타인에게 부상을 초래할 수 있는 낙하 또는 충돌을 예방하려면 기술이 필요하니 장난감을 사용할 때는 주의해야 합니다.

헬멧, 신발, 팔꿈치, 무릎을 보호하는 보호대 등 적절한 보호장비를 갖추어야 합니다. 안전하고 책임있게 사용하는 방법을 아이에게 가르쳐주세요.

**사용법:**

- 스쿠터는 공공 고속도로에서 이용할 경우 위험할 수 있으며 교통사고의 원인이 될 수 있으니 공공도로에서 사용하지 마세요. 지면이 평평하고 깨끗하며, 자갈이 없고 미끄럽지 않은 곳에서 사용해야 합니다. 사고의 원인이 될 수 있는 장애물이나 수하구는 피해주세요.

- 스쿠터에는 전등이나 조명이 없습니다. 따라서 저녁 또는 시야가 제한된 기간에는 사용하지 마세요.

- 항상 어른이 지켜보는 곳에서 사용해야 합니다.

- 스쿠터를 탈 수 있는 인원은 한 명입니다. 한 번에 두 명의 어린이가 타지 않도록 주의하세요.

- 비가 오거나 지면이 젖은 곳에서 타지 마세요.

**사용 전후:**

- 잠금장치가 모두 안전하게 잠겼는지 확인하세요:

- 조향장치의 높이를 조정하고 너트가 잘 조였는지, 핸들과 앞바퀴가 수직인지 확인하세요.

- T바의 최소 높이는 가장 낮은 곳에 있는 구멍에 볼릿을 맞춰 가장 낮은 위치에서 고정해야 합니다(그림 'A' 참조).

- 연결부를 모두 확인하세요: 브레이크, 조향대의 순간 방출 시스템, 바퀴축을 잘 조절하고 훼손된 곳이 없는지 확인해야 합니다.

- 타이어에 마모된 곳이 없는지 확인하세요.

**스쿠터 조립(2페이지 참조)**

T형 핸들바 기둥을 스쿠터 발판 앞쪽 앞바퀴 두 개 사이의 내장 튜브에 끼

웁니다. 기둥 아래 양쪽에 있는 스프링 볼이 딸각 소리를 내면서 끼워져야 스쿠터 모드가 됩니다. T형 핸들바를 빼거나 스쿠터를 접거나/펼 때는, 발판을 발로 밟고, 발판 옆쪽의 푸쉬 버튼을 누르고 핸들바 기둥을 30도 각도로 돌려 당기십시오.

**높이 조절:**

아이의 성장에 맞춰 높이를 조절할 수 있는 핸들.

**- 3가지 위치 :**

- 낮은 위치 : 67,5 cm
- 중간 위치 : 72,5 cm
- 높은 위치 : 77,5 cm

**- 4가지 위치 : (PRIMO FOLDABLE PLUS LIGHTS, PRIMO FOLDABLE PREMIUM LIGHTS)**

- 낮은 위치 : 67,5 cm
- 중간 위치 : 72,5 cm, 77,5 cm
- 높은 위치 : 82,5 cm

PRIMO의 손잡이는 조절식이어서 아이 신장에 맞춰 위치를 조절할 수 있습니다.

T형 핸들의 높이를 조절할 때는 스프링 볼이 구멍에 들어가 있어야 합니다. T형 핸들을 가장 낮은 위치에 삽입하려면, 볼도 가장 낮은 구멍에 넣어야 합니다 (그림 A 참조).

**조향장치:** PRIMO의 조향장치는 신체의 움직임에 따라 직관적으로 반응합니다(그림 B 참조).

- 아이가 몸을 오른쪽으로 기울이면, PRIMO도 오른쪽으로 갑니다!

- 아이가 몸을 왼쪽으로 기울이면, PRIMO도 왼쪽으로 갑니다!

아주 어린 아이는 평평한 바닥에서 일직선을 타야 하는데, PRIMO는 조향을 멈추는 장치가 있어서 더 나은 균형감으로 더 쉽게 배울 수 있습니다.

- 멈춤은 위에 있는 버튼을 누르세요(그림 C 참조)

- 이동은 아래에 빨간 버튼을 누르세요(그림 D 참조)

**사용 중:**

- 스쿠터에서 일어 선 상태로 핸들을 각 손에 잡고 한 발을 밀며 앞으로 나갑니다. 출발할 때는 조심하세요.

- 브레이크: 브레이크는 뒤에 위치합니다. 필요할 경우 눌러서 속도를 줄이세요. 천천히 누르면 미끄러짐이나 안정감 상실을 예방할 수 있습니다.

- 신발을 항상 신고 타야 되며, 넘어질 경우 부상을 방지할 수 있도록 팔이 긴 옷과 바지를 착용할 것을 권합니다.

- 사용하기 전 아이에게 스쿠터를 멈추는 방법을 정확하게 설명해주세요.

**관리 및 손질:**

안전성을 위해 정기적으로 관리 및 손질하세요:

- **바퀴 베어링:** 바퀴 베어링을 손상시킬 수 있는 물, 기름, 모래에 닿지 않도록 주의하세요.

- **바퀴:** 바퀴는 오래 사용하거나 표면이 거친 지면에서 장시간 사용할 경우 마모될 수 있습니다. 특히 브레이크가 위치한 뒷바퀴는 브레이크를 몇 시간만 사용해도 영향을 받습니다.

안전을 위해 정기적으로 상태를 확인하고 필요할 경우 바퀴를 교체하세요.

- **변형:** 앞서 말한 관리와 관련된 교체 외의 목적으로 원제품을 변형해서는 안 됩니다.

- **너트와 축:** 이 부분도 정기적으로 확인하세요.

- 어느 정도 사용하면 느슨해질 수 있으니 필요할

- 경우 잘 조여주세요. 마모되고 팽 조이지 않으면, 교체해야 합니다.

- **세척:** 부드러운 천에 물을 살짝 묻혀서 닦아주세요.

**추가 정보**

질문사항에 대해 연락할 이메일: [contact@globber.com](mailto:contact@globber.com)

**보증**

제조사는 구매일로부터 2년 제조 결함에 대해 본 제품을 보증합니다.본 제한 보증서에서는 정상적인 마모나 파열, 타이어, 튜브나 케이블, 또는 부적절한 조립, 보수나 보관으로 인한 손해, 고장이나 손실은 보장하지 않습니다. 본 제한 보증서는 다음과 같이 제품을 사용한 경우 무효입니다.

- 레크리에이션이나 이동 이외의 수단으로 사용함
- 어떤 식으로든 개조함
- 타인에게 대여함

제조사는 본 제품의 사용으로 인해 직간접적으로 발생한 우연 또는 인과적 손실이나 손해에 대해 책임을 지지 않습니다.

제조사에는 보증을 연장하지 않습니다. 연장된 보증서를 구입했다면 그것은 판매한 매점에서 합의사항을 이행해야 합니다.

사용자 기록을 위해 본 사용설명서와 함께 판매 영수증 원본을 보관하고 상품명 아래에 기입하십시오.

**예비 부품**

본 제품에 대한 예비 부품을 주문하려면 당사 웹사이트([www.globber.com](http://www.globber.com))를 방문하십시오.

## معلومات ينبغي الاحتفاظ بها

NF-EN-71

تحذير! غير مناسب للأطفال الذين تقل أعمارهم عن 36 شهراً، أو القاعدة غير الثابتة، بسبب خطورة السقوط.

تحذير! يجب ارتداء الملابس الواقية. يجب ألا يتم استخدامه وسط الازدحام. 50 كجم بحد أقصى.

أخرج السكوتر وجميع القطع من العلبة. اعرض جميع الأجزاء، وقم بقراءة تعليمات التجميع قبل الاستخدام. احتفظ بالعبوة حتى نهاية التجميع.

## إرشادات عامة

ينبغي تجميع هذه اللعبة من قبل شخص راشد ومسؤول. تحقق قبل كل استخدام من التجميع السليم للعبة. قم بإزالة جميع العناصر غير الضرورية في اللعبة قبل أن تقدمها لطفلك. نظرا لخصوصيات المهارة التي تتطلبها اللعبة يجب استخدامها بعناية لتجنب أي سقوط أو تصادم قد يسبب الضرر للمستخدم أو للآخرين. ينبغي استخدامها مع معدات واقية مناسبة، بما في ذلك الأحذية، والخوذة وواقيات المرفقين والرسغين والركبتين. قم بتعليم الطفل استخدامها بشكل آمن

ومسؤول.

## تعليمات الاستخدام

- يمكن أن يكون السكوتر خطراً ويمكن أن يؤدي لحادث سير على الطرق العامة عند الاستخدام. لا يستخدم على الطرق العامة.

- ويفضل استخدامه على سطح منبسط ونظيف، بدون شحوم أو حصى على الأرض. تجنب المطبات، وقضبان الصرف الصحي والتي يمكنها أن تتسبب في وقوع حادث.

- السكوتر غير مزود بمصابيح. ولذلك ينبغي عدم استعماله ليلاً أو خلال الساعات التي تكون فيها الرؤية محدودة.

- يتم استخدامه تحت إشراف البالغين.

- لا تسمح لأكثر من طفل واحد بالركوب على السكوتر.

- لا تستخدم المنتج في الأيام المطيرة أو على أرضية رطبة.

## قبل وبعد الاستعمال:

- تأكد من أن كافة أجهزة القفل تعمل بشكل صحيح:

- تحقق من ارتفاع نظام التوجيه، شد الصمولات، وتعامد المقود

والعجلات الأمامية.

- تحقق من جميع عناصر التوصيل: الفرامل، نظام التوجيه السريع

لخط الاتجاه، ومحاور العجلات يجب أن تكون مثبتة بشكل صحيح وتعمل بشكل سليم.

- يجب تحديد الحد الأدنى لارتفاع القضيب على شكل حرف «T» على أدنى موضع عن طريق تبديل الكرة الصغيرة داخل أدنى فتحة.

(راجع المخطط «A»)

- تحقق أيضاً من درجة تقادم العجلات.

## ركيب السكوتر (انظر الصفحة 2)

أدخل عمود القضيب على شكل T في الأنبوب المدمج في مقدمة ظهر ركوب السكوتر بين العجلتين الأماميتين. احرص على أن "تغلق"

الكرتان الزنبركيتان على كلا جانبي الجزء السفلي من العمود في

مكائهما المناسب للانتقال إلى وضع السكوتر. لتحرير القضيب على

شكل T أو لطبي/الفك طي السكوتر، قف على ظهر ركوب السكوتر

بقدمك، ثم اضغط على الزر الزنبركي الموجود على جانب ظهر ركوب

السكوتر واسحب عمود القضيب على شكل T بزاوية 30 درجة.

## ضبط الارتفاع:

ارتفاع المقود قابل للتعديل ليتناسب مع حجم الطفل

## 3- مواضع:

• موضع منخفض: 67,5 سم

• موضع متوسط: 72,5 سم

• موضع مرتفع: 77,5 سم

4- مواضع: (PRIMO FOLDABLE PLUS LIGHTS, PRIMO)

(FOLDABLE PREMIUM LIGHTS)

• موضع منخفض: 67,5 سم

• موضع متوسط: 72,5 سم، 77,5 سم

• موضع مرتفع: 82,5 سم

يجب أن تكون الكرة الصغيرة داخل الفتحة عند ضبط القضيب على

شكل حرف «T»

تأكد من أنه عندما يكون القضيب على شكل حرف «T» في أدنى

موضع، تكون الكرة الصغيرة مقفلة داخل أدنى فتحة

(راجع المخطط «A»)

لتوجيه: يتم توجيه PRIMO عن طريق إمالة الجسم (الشكل B).

- يميل الطفل إلى اليمين، فيدور الموديل PRIMO يمينا!

- يميل الطفل إلى اليسار، فيدور الموديل PRIMO يساراً!

بالنسبة للأطفال الصغار، وعند السير على سطح مستو وفي خط

مستقيم، يكون الموديل PRIMO مزود بقفل للمقود لتحسين التوازن وللتعلم بشكل أسهل.

- لتعشيق، اضغط على الزر الأمامي (الشكل C).

- للتحرير، اضغط على الزر الأحمر بالأفـ

(الشكل D).

#### أثناء الاستخدام:

- وقوفاً على السكوتر، كلتا اليدين على كل مقبض، ادفع بإحدى

قدميك للانطلاق نحو الأمام. انطلق بحذر في البداية. -الفرملة:

مبطئ السرعة مركب في الخلف، عند الضرورة، اضغط عليه للإبطاء.

ينبغي الضغط عليه تدريجياً لتجنب الانزلاق أو فقدان الثبات.

- الأحذية الزامية، ونحن ننصح بشدة بارتداء السراويل والقمصان

بأكمام طويلة لتجنب وقوع إصابات في حالة السقوط.

#### التعهد /الصيانة:

الصيانة الدورية هي ضمان للسلامة:

- المحامل: تجنب القيادة على الماء، الشحم أو الرمل، مما سوف يلحق

الضرر بالمحامل الخاصة بك.

- العجلات: تتقادم العجلات بعد فترة من الزمن، وتثقب عندما يكون

استخدامها كثيراً على الأسطح الوعرة، خصوصاً العجلة الخلفية التي

تتم عليها الفرملة. ينبغي التحقق من ذلك بشكل منتظم وتغييرها

طلباً للسلامة

- **التعديلات في المنتج:** لا ينبغي على الإطلاق تعديل المنتج الأصلي،

بما لا يتفق مع ما تم الإعلام به في هذه الإرشادات الخاصة بأعمال

الصيانة.

- **الصمولات والمحاور:** ينبغي أيضاً أن يتم التحقق منها بانتظام،

ويمكن لها أن تفك بعد مرور بعض الوقت، وفي

- هذه الحالة ينبغي ربطها، وفي حالة فقدانها لفعاليتها، يجب أن يتم

استبدالها بأخرى جديدة.

- **التنظيف:** يمكنك تنظيف السكوتر باستخدام قطعة قماش ناعمة

مع القليل من الماء.

#### معلومات إضافية

للإسئلة والاستعلامات، برجاء التواصل معنا عبر:

contact@globber.com

#### الضمان

تضمن الشركة الصانعة خلو هذا المنتج من عيوب الصانعة خلال مدة

أقصاها 2 سنوات من تاريخ الشراء. هذا الضمان المحدود لا يغطي

التآكل الطبيعي للمنتج، ولا الإطارات أو الأنوب أو الكابلات، أو أي

تلف أو عطب أو خسائر ينتج عن التجميع أو الصيانة أو التخزين

غير الملائمين.

يصبح هذا الضمان لاغياً إذا تعرض المنتج في أي وقت من الأوقات لـ

• الاستخدام لغرض آخر غير الترفيه أو الانتقال من مكان لآخر؛

• التعديل عليه بأي شكلٍ من الأشكال؛

• الإيجار للآخرين

الشركة الصانعة غير مسؤولة عن الأضرار أو التلفيات العارضة أو

المترتبة على أسباب أخرى التي تنشأ عن الاستخدام المباشر أو غير

المباشر لهذا المنتج.

لا تقدم شركة Globber أي ضمان مُمدد. إذا اشترت ضماناً مُمدداً،

فإن المتجر الذي اشترته منه هو الملزم بتنفيذ البنود الواردة فيه.

كسجلات قد تحتاج إليها في المستقبل، احتفظ بفاتورة المبيعات

الأصلية مع هذا الدليل ودون راسم المنتج أدناه.

#### قطع الغيار

لطلب قطع الغيار لهذا المنتج، برجاء زيارة موقعنا الإلكتروني

www.globber.com

## Збережіть інструкції на майбутнє.

### NF-EN-71

Увага! Не призначено для дітей молодше 36 місяців, нестійка основа, небезпека падіння. Увага! Необхідно носити засоби захисту. Не можна використовувати в дорожньому русі. Макс. 50 кг.

Вийміть самокат і всі деталі з коробки. Розкладіть усі деталі та прочитайте інструкцію зі збирання перед використанням. Зберігайте упаковку, доки збирання не буде завершено.

Увага! Складання та розкладання кермової колонки має здійснювати доросла особа. Самокат може використовуватись дітьми після регулювань.

## Загальні інструкції

Ця іграшка має бути зібрана відповідальною дорослою особою. Перед використанням переконайтеся, що іграшку зібрано правильно. Вийміть усі деталі, які не є необхідними для гри, перш ніж дати іграшку своїй дитині. Іграшку слід використовувати з обережністю, оскільки необхідне вміння, щоб уникати падіння або зіткнення, що може заподіяти травмування користувачеві або стороннім особам.

Для використання з відповідним захисним обладнанням, таким як шолом, взуття, налокітники, назап'яски та наколінники. Навчіть дитину, як використовувати виріб безпечно й відповідально.

## Інструкції:

- Самокат може бути небезпечним і може призвести до аварій у разі використання на дорогах загального користування. Не використовуйте виріб на дорогах загального користування. Краще використовувати на рівній, чистій поверхні, де немає гравію і жиру. Уникайте ударів і дренажних решіток, які можуть спричинити аварію.

- Самокат не має фар. Тому він не підходить для використання в нічний час або в періоди, коли видимість обмежена.

- Слід завжди використовувати виріб під наглядом дорослих.

- Не дозволяйте більш ніж одній дитині кататися на самокаті одночасно.

- Не використовуйте в дощові дні чи на мокрій землі.

## До і після використання:

Переконайтеся, що всі запірні механізми надійно заблоковано:

- Перевірте висоту системи керування і переконайтеся, що гайки затягнуті і кермо та переднє колесо розташовані перпендикулярно.

- Мінімальну висоту кермової колонки потрібно зафіксувати в найнижчому положенні, переставивши патрон у найнижчий отвір. (див. схему А)

- Перевірте всі з'єднувальні елементи: гальмо, систему швидкого звільнення кермової колонки і колісні осі мають бути правильно відрегульовані і не пошкоджені.

- Також перевірте знос шин.

## ЗБИРАННЯ САМОКАТА (Див. стор. 2)

Вставте кермову колонку в інтегровану трубку спереду на платформі самоката між двома передніми колесами. Переконайтеся, що дві пружинні кульки по обидві сторони нижньої частини колонки стали на місце з "кляцанням" для фіксації в режимі самоката. Щоб розблокувати кермову колонку або скласти/розкласти самокат, станьте ногою на платформу, натисніть кнопку збоку на платформі та потягніть кермову колонку назад під кутом 30 градусів.

## РЕГУЛЮВАННЯ ВИСОТИ:

Регульоване по висоті кермо, яке можна адаптувати до зросту дитини.

### - 3 положення:

- Нижнє положення: 67,5 см
- Середнє положення: 72,5 см
- Верхнє положення: 77,5 см

### - 4 положення: (PRIMO FOLDABLE PLUS LIGHTS, PRIMO FOLDABLE PREMIUM LIGHTS)

- Нижнє положення: 67,5 см
- Середнє положення: 72,5 см, 77,5 см
- Верхнє положення: 82,5 см

Патрон має бути в отворі під час регулювання висоти кермової колонки.

Переконайтеся, що для нижнього положення кермової колонки патрон зафіксовано в нижньому отворі (див. схему А).

**Кермування:** Кермо PRIMO інтуїтивно реагує на рухи тіла (схема В).

- Коли дитина нахилиється вправо, PRIMO повертає праворуч!

- Коли дитина нахилиється вліво, PRIMO повертає ліворуч!

Для найменших дітей на рівній поверхні та на прямих доріжках можна використовувати систему блокування керма PRIMO для кращої рівноваги та полегшення навчання.

- Для блокування натисніть на кнопку зверху (схема С).

- Для розблокування натисніть на кнопку знизу (схема D).

## Під час використання:

- Стоячи на самокаті, тримайтеся обома руками за ручки керма та відштовхніться однією ногою, щоб рухатися вперед. Рухайтесь обережно на початку.

- Гальмо: гальмо розташовано ззаду, за необхідності натисніть на нього, щоб сповільнитися. Натискайте на нього поступово для запобігання занесенню або втраті стійкості.

- Взуття є обов'язковим, і ми настійно рекомендуємо вам носити штани і сорочку з довгим рукавом, щоб уникнути травм у разі падіння.

- Поясніть дитині чітко, як зафіксувати самокат, перед використанням.

## Догляд / обслуговування

Регулярне обслуговування – це запорука безпеки:

**Підшипники коліс:** не їдьте через воду, мастила або пісок, оскільки це може призвести до пошкодження підшипників коліс.

**Колеса:** колеса зношуються з часом і можуть бути пошкоджені внаслідок надмірного використання на нерівних поверхнях. Заднє колесо, на якому працює гальмо, особливо піддається зносу після кількох годин гальмування. З міркувань безпеки їх слід регулярно перевіряти та змінювати за необхідності.

**Модифікації:** оригінальний виріб у жодному разі не можна змінювати, за винятком технічного обслуговування, описаного в цій інструкції.

- **Гайки та осі:** їх також слід регулярно перевіряти. Вони можуть із часом послабнути, і їх слід затягнути. Вони можуть зношуватися й не затягуватися належним чином, і в такому випадку їх слід замінити.

- **Очищення:** Чистьте самокат м'якою тканиною і невеликою кількістю води.

## Додаткова інформація

Із запитаннями та запитаними просимо звертатися до нас за адресою: [contact@globber.com](mailto:contact@globber.com)

## ГАРАНТІЯ

Виробник гарантує відсутність у цьому виробі виробничих дефектів протягом 2 роки із моменту покупки. Ця обмежена гарантія не поширюється на нормальний знос, шини, трубки або троси, а також на будь-які пошкодження, несправності або втрати, спричинені неправильним збиранням, технічним обслуговуванням або зберіганням.

Ця обмежена гарантія буде анульована в таких випадках:

- використання в інших цілях, а не для відпочинку або пересування;
- внесення будь-яких змін у виріб;
- прокат

Виробник не несе відповідальності за випадкові чи непрямі втрати або пошкодження, спричинені прямо або побічно використанням цього виробу.

Globber не пропонує розширену гарантію. Якщо ви придбали розширену гарантію, вона забезпечується магазином, у якому виріб придбано.

Збережіть для себе чек із цією інструкцією та запишіть назва продукту нижче.

## Запасні частини

Щоб замовити запасні частини для цього виробу, відвідайте наш веб-сайт [www.globber.com](http://www.globber.com)

**Navodila shranite za poznejšo uporabo.****NF-EN-71**

Opozorilo! Zaradi nestabilne osnove in nevarnosti padca ni primerno za otroke, mlajše od 36 mesecev. Opozorilo! Nositi je treba zaščitno opremo. Ni za uporabo v prometu. Do 50 kg.

Vzemite iz škatle skiro in pripadajoče dele. Pred uporabo si pripravite vse dele in preberite navodila za uporabo. Shranite embalažo do konca sestavljanja.

Pozor! Krmilo naj zloži in razloži odrasla oseba. Skiro lahko otrok uporablja šele, ko je namestitve končana.

**Splošna navodila**

Igračo naj sestavi odgovorna odrasla oseba. Pred uporabo se prepričajte, da je igrača primerno sestavljena. Preden igračo predate otroku, odstranite vse dele, ki niso potrebni za igro. Igračo je treba uporabljati previdno, saj se je treba izogibati padcem ali trčenju, med katerim se lahko poškoduje uporabnik ali tretja oseba.

Obvezna uporaba zaščitne opreme, vključno s čelado, čevlji ter ščitniki za kolena, komolce in zapestja. Naučite otroka, kako varno in previdno uporabljati igračo.

**Navodila:**

- Skiro je lahko nevaren in lahko povzroči prometno nesrečo na javnih cestah. Ne uporabljajte na javnih cestah. Priporočamo uporabo na ravni in čisti površini brez peska in masti. Izogibajte se neravnim delom in rešetkam odtočnih kanalov, saj lahko pride do nesreče.
- Skiro nima vgrajenih žarometov ali luči, zato ni primeren za uporabo ponoči ali v času omejene vidljivosti.
- Obvezna uporaba pod nadzorom odrasle osebe.
- Naenkrat naj skiro uporablja le en otrok.
- Ne uporabljajte v dežju ali na mokrih tleh.

**Pred in po uporabi:**

- Prepričajte se, da so vsi zaklepni mehanizmi vklopljeni.
- Preverite višino krmilnega sklopa in se prepričajte, da so vijaki priviti ter da so ročke in sprednje kolo pravokotno poravnani.
- Najnižja višina krmila mora biti zaklenjena na najnižjem položaju tako, da je zatič v najnižji reži (glejte risbo A).

- Preverite vse povezovalne elemente: zavore, sistem za hitro sprostitev krmilne gredi in osi koles morajo biti primerno nastavljeni in nepoškodovani.
- Preverite tudi obrabo gum.

**SESTAVLJANJE SKIROJA (glejte stran 2)**

T-drog vstavite v integrirano cev na sprednji strani predela za noge med obe sprednji kolesi. Prepričajte se, da se dve vzmetni krogli na obeh straneh dna droga zaskočita na mesto s klikom za način skiroja. Za sprostitev T-droga ali sklapljanje/razklapljanje skiroja stopite na predel za noge s stopalom, pritisnite potisni gumb na strani predela za noge in povlecite T-drog nazaj pod kotom 30 stopinj.

**PRILAGODITEV VIŠINE:**

Višinsko nastavljivo krmilo, ki ga je mogoče prilagoditi glede na otrokovo višino.

**- 3 položaji:**

- Nizek položaj: 67,5 cm
- Srednji položaj: 72,5 cm
- Visok položaj: 77,5 cm

**- 4 položaji: (PRIMO FOLDABLE PLUS LIGHTS, PRIMO FOLDABLE PREMIUM LIGHTS)**

- Nizek položaj: 67,5 cm
- Srednji položaj: 72,5 cm, 77,5 cm
- Visok položaj: 82,5 cm

Zatič naj bo med prilaganjem višine krmila vedno v luknjici.

Prepričajte se, da je pri najnižjem položaju krmila zatič v najnižji luknjici (glejte risbo A).

**Krmiljenje:** PRIMO-vo krmiljenje se intuitivno odziva na gibanje telesa (risba B).

- Ko se otrok nagne na desno, se tudi PRIMO obrne na desno!
- Ko se otrok nagne na levo, se tudi PRIMO obrne na levo!

PRIMO ima za najmlajše otroke pri vožnji naravnost in po ravnem zaklepni sistem za krmiljenje, ki omogoča boljše ravnotežje in olajša učenje.

- Za vklop mehanizma pritisnite zgornji gumb (risba C).
- Za sprostitev mehanizma pritisnite spodnji rdeči gumb (risba D).

**Med uporabo:**

- Otrok stoji na skiroju z obema rokama na krmilu in se z eno nogo potiska naprej. Otrok naj se na začetku pomika počasi in previdno.
- Zaviranje: zavora se nahaja na zadnjem delu. Ko otrok pritisne na zavoro, se skiro upočasni. S postopnim pritiskanjem na zavoro se lahko izogne zdrsu ali izgubi stabilnosti.
- Čevlji so obvezni, priporočamo pa tudi uporabo dolgih hlač in majic z dolgimi rokavi, da se zmanjša možnost poškodb v primeru padca.
- Otroku pred uporabo jasno razložite, kako zakleniti skiro.

**Skrb/vzdrževanje:**

Redno vzdrževanje je nujno za varnost:

- **Kolesni ležaji:** izogibajte se vožnji po vodi, olju ali pesku, saj lahko to poškoduje kolesne ležaje.
- **Kolesa:** kolesa se sčasoma obrabijo in se lahko pri uporabi na grobih površinah poškodujejo. Zadnje kolo, kjer se nahaja zavora, je po nekaj urah zaviranja še bolj obrabljeno. Zaradi varnosti kolesa redno pregledujte in po potrebi zamenjajte.
- **Spremembe:** originalnega izdelka pod nobenimi pogoji ne spreminjajte, z izjemo sprememb v okviru vzdrževanja, ki so omenjene v teh navodilih.
- **Matice in osi:** tudi te je treba redno pregledovati. Sčasoma se lahko zrahljajo, zato jih je treba ponovno priviti. Lahko se tudi obrabijo, zaradi česar jih ni mogoče dobro priviti, zato jih je treba zamenjati.
- **Čiščenje:** Skiro čistite z mehko krpo in malo vode.

**Dodatne informacije**

Če imate kakršna koli vprašanja, nam pišite na: [contact@globber.com](mailto:contact@globber.com)

**JAMSTVO**

Proizvajalec jamči, da bo izdelek brez proizvodnih napak za obdobje 2 leti od datuma nakupa. To omejeno jamstvo ne pokriva normalne obrabe, gum, cevi ali kablov in ne krije kakršnih koli poškodb, napak ali izgub, do katerih pride zaradi nepravilnega sestavljanja, vzdrževanja ali shranjevanja.

- To omejeno jamstvo je neveljavno, če se izdelek kadar koli
- uporablja na drugačen način, kot za rekreacijo ali prevoz;
  - modificira na kakršen koli način;
  - izposoja.

Proizvajalec ne prevzema odgovornosti za naključno ali posledično izgubo ali škodo, ki neposredno ali posredno izhaja iz uporabe tega izdelka.

Globber ne nudi nobenega podaljšanega jamstva. Če ste kupili podaljšano jamstvo, ga mora izpolnjevati trgovina, kjer ste jo kupili.

Za svojo referenco shranite originalno potrdilo o nakupu skupaj s temi navodili za uporabo in spodaj zabeležite ime izdelka.

**Rezervni deli**

Za naročilo rezervnih delov za ta izdelek obiščite stran [www.globber.com](http://www.globber.com)

**Saglabājiet instrukciju turpmākai lietošanai.****NF-EN-71**

Brīdinājums! Nav piemērots bērniem, kas jaunāki par 36 mēnešiem, nestabila pamatne, kritiena risks. Brīdinājums! Jālieto aizsargaprīkojums. Neizmantojiet satiksmē. Maksimālais svars 50 kg. Izņemiet no iepakojuma kārbas skrejriteni un visas daļas. Izlieciet visas daļas un pirms lietošanas izlasiet montāžas instrukciju. Saglabājiet iepakojuma kārbu līdz montāžas beigām. Brīdinājums! T veida stieni izvelk un saloka pieaugušais. Skrejritenis paredzēts lietošanai vienīgi bērniem, kad ir noregulēts tā stienis.

**Vispārīgie norādījumi**

Šo rotaļlietu samontē par bērnu atbildīgais pieaugušais. Pirms lietošanas pārbaudiet, vai rotaļlieta ir pareizi samontēta. Pirms dodat rotaļlietu bērnam, nolieciet malā visas detaļas, kas nav nepieciešamas bērna rotaļām. Lietot skrejriteni ar piesardzību — lai izvairītos no kritieniem vai sadursmēm, kas var radīt traumas lietotājam vai trešajām personām, ir nepieciešamas labas iemaņas.

Lietot kopā ar piemērotiem aizsardzības līdzekļiem, tai skaitā ķiveri, apaviem, elkoņu, plaukstu un ceģalu aizsargiem. Iemāciet bērnam, kā braukt ar skrejriteni droši un atbildīgi.

**Norādes:**

- ja ar skrejriteni pārvietojas pa koplietošanas ceļiem, tas var radīt bīstamas situācijas un izraisīt satiksmes negadījumus. Nelietot pa koplietošanas ceļiem. Skrejritenis vislabāk ir piemērots braukšanai pa līdzenu un tīru virsmu, uz kuras nav grants un taukvielu. Izvairīties no triecieniem un nebraukāt pāri kanalizācijas restēm, jo tas var izraisīt nelaimes gadījumu;
- skrejritenis nav aprīkots ar lukturiem vai gaismām. Tāpēc tas nav piemērots lietošanai naktī vai dienas laikā, kad redzamība ir ierobežota;
- lietot tikai pieaugušo uzraudzībā;
- neļaut ar skrejriteni vienlaicīgi pārvietoties vairāk nekā vienam bērnam.
- Nebraukāt ar skrejriteni lietainā laikā vai pa slapju zemes virsmu.

**Pirms un pēc lietošanas:**

- pārbaudiet, vai ir droši saslēgti visi bloķēšanas mehānismi;
- pārbaudiet stūres sistēmas augstumu un apskatiet, vai ir pievilkti uzgriežņi un stūre un priekšējais ritenis atrodas perpendikulārā;
- mazāko T veida stieņa augstumu nofiksē zemākajā pozīcijā, pārvietojot lodīti pašā apakšējā gropē (skatīt A attēlu);
- pārbaudiet visus savienojuma elementus: bremzēm, stūres statņa ātrās atbrīvošanas sistēmai un riteņu asīm jābūt pareizi noregulētām un tās nedrīkst būt bojātas;
- pārbaudiet arī riepu nodilumu.

**SKREJRITENĀ MONTĀŽA (skatīt 2. lpp.)**

Ievietojiet T veida stieni iebūvētajā caurulē, kura atrodas skrejriteņa platformas priekšpusē starp abiem priekšējiem riteņiem. Lai brauktu stāvus stāvoklī, abām atspērveida lodītēm abos stieņa sānos apakšējā daļā ir jānofiksējas ar dzirdamu „klikšķa” skaņu. Lai atbrīvotu un izvilktu laukā T veida stieni vai izvilktu/salocītu skrejriteni, ar vienu kāju uzkāpiet uz platformas, nospiediet spiedpogu platformas sānos un izvelciet laukā T veida stieni 30 grādu leņķī.

**NOREGULĒJIET AUGSTUMU:**

Stūrēm ir regulējams augstums, ko var pielāgot bērna augumam.

**- 3 pozīcijas:**

- apakšējā pozīcija: 67,5 cm
- vidējā pozīcija: 72,5 cm
- augšējā pozīcija: 77,5 cm

**- 4 pozīcijas: (PRIMO FOLDABLE PLUS LIGHTS, PRIMO FOLDABLE PREMIUM LIGHTS)**

- apakšējā pozīcija: 67,5 cm
- vidējā pozīcija: 72,5 cm, 77,5 cm
- augšējā pozīcija: 82,5 cm

Lai noregulētu T veida stieņa augstumu, lodītei jāatrodas montāžas caurumā.

Lai T veida stieni nofiksētu zemākajā pozīcijā, lodītei jāatrodas apakšējā caurumā (skatīt A attēlu).

**Stūrēšana:** PRIMO stūre intuitīvi reaģē uz ķermeņa kustību (B attēls);

- bērnam saliecoties slīpumā uz labo pusi, PRIMO pagriežas pa labi;
  - bērnam saliecoties slīpumā uz kreiso pusi, PRIMO pagriežas pa kreisi.
- Mazajiem bērniem, pārvietojoties pa līdzenām virsmām taisnā līnijā, PRIMO modelis ir aprīkots ar stūres bloķēšanas sistēmu, kas nodrošina labāku balansu un atvieglo mācīšanos braukt ar skrejriteni.
- lai nobloķētu, pavelciet pogu uz augšu (skatīt C attēlu);
  - lai atbloķētu, pavelciet pogu uz leju (skatīt D attēlu).

**Lietošanas laikā:**

- Stāvēt uz skrejriteņa un abām rokām atrodies uz rokturiem, atsperties ar vienu pēdu, lai virzītos uz priekšu. Uzsākt braukšanu piesardzīgi!
- Bremzēšana: bremzes atrodas aizmugurē; nepieciešamības gadījumā nospiež tās, lai palēninātu pārvietošanās ātrumu. Spiež pakāpeniski, lai novērstu slīdēšanu.
- Obligāti jāvelk apavi; stingrs ieteikums ir valkāt bikses un krekliņus ar garajām piedurknēm, lai izvairītos no traumām kritiena laikā.
- Kārtīgi pirms lietošanas izskaidrojiet bērnam, kā nobloķēt skrejriteni.

**Kopšana / apkope:**

Drošības pamatā ir regulāra apkopes veikšana:

- **Riteņu gultņi:** nebraukāt pa ūdeni, eļļām vai smiltīm, jo tas var sabojāt riteņu gultņus.
- **Riteņi:** riteņi ar laiku nodilst un var sabojāties, ja ar tiem bieži pārvietojas pa raupjām virsmām. Aizmugurējais ritenis, uz kura uzstādītas bremzes, var nodilt īpaši pēc vairāku stundu bremzēšanas. Drošības labad regulāri pārbaudiet riteņus un, ja nepieciešams, nomainiet tos.
- **Pārveidošana:** oriģinālo produktu nekādā veidā nedrīkst pārveidot, izņemot ar apkopi saistītos gadījumos, kas norādīti šajā instrukcijā.

- **Uzgriežņi un asis:** arī tie ir regulāri jāpārbauda. Laika gaitā tie var atskrūvēties un, ja tas tā noticis, tos ir stingrāk jāpievelk. Tie var nodilt un atskrūvēties, un tādā gadījumā tie ir jānomaina.
- **Cleaning:** tīriet skrejriteni ar mīkstu drānu un nelielu daudzumu ūdens.

**Papildu informācija**

Ja vēlaties saņemt papildu informāciju, kā arī jautājumu gadījumā, lūdz, sazinieties ar mums: [contact@globber.com](mailto:contact@globber.com)

**GARANTĪJA**

Ražotājs garantē, ka 2 gadi no šī produkta iegādes brīža tam nav ražošanas defektu. Šī ierobežotā garantija neattiecas uz normālu nolietojumu un nodilumu, riepām, caurulēm vai kabeliem, kā arī uz jebkādiem bojājumiem, atteicēm vai zaudējumiem, kas ir radušies, produktu nepareizi saliekot, apkopjot vai uzglabājot. Šī ierobežotā garantija tiek anulēta, ja produkts jebkad:

- tiek izmantots jebkādā citā veidā, kas nav atpūtas nolūks vai pārvietošanās;
- tiek pakļauts jebkāda veida modifikācijām;
- tiek izīrēts.

Ražotājs nav atbildīgs par nejausiem vai izrietošiem zaudējumiem vai bojājumiem, kas ir radušies šī produkta tiešas vai netiešas izmantošanas rezultātā.

Globber nepiedāvā paplašināto garantiju. Ja esat iegādājies paplašināto garantiju, par tās ievērošanu ir atbildīgs uzņēmums, kurā to esat iegādājies.

Glabājiet oriģinālos pirkumu apliecinātos dokumentus kopā ar šo rokasgrāmatu un ierakstiet produkta nosaukums:

**Rezerves daļas**

Lai pasūtītu rezerves daļas, lūdz, apmeklējiet mūsu mājas lapu: [www.globber.com](http://www.globber.com)

## Pasilikite šią instrukciją, nes jos gali prireikti ateityje.

### NF-EN-71

Įspėjimas! Netinka vaikams iki 36 mėnesių: nestabilus pagrindas, pagriuvimo pavojus. Įspėjimas! Būtina naudoti saugos priemones. Nenaudoti eismo vietose. Iki 50 kg. Išimkite iš dėžės paspirtuką ir visas jo dalis. Prieš naudodami išsidėstykite visas dalis ir perskaitykite surinkimo instrukciją. Neišmeskite pakuotės, kol neužbaigėte surinkti. Įspėjimas! „T“ formos rankeną nulenkti ir atlenkti turi suaugęs asmuo. Sureguliuavus paspirtuką jį naudoti gali tik vaikai.

### Bendrieji nurodymai

Šį žaislą turi atsakingai surinkti suaugęs asmuo. Prieš naudodami patikrinkite, ar žaislas tinkamai surinktas. Prieš atiduodami šį žaislą savo vaikui, nuimkite visas nereikalingas dalis. Žaislą reikia naudoti atsargiai, nes reikia įgūdžių, norint neparkristi ar neatsitrenkti ir nesusižaloti pačiam ar nesusižaloti trečiųjų asmenų. Naudoti užsidėjus tinkamas apsaugines priemones, įskaitant šalmą, batus ir alkūnių, riešų bei kelių apsaugas. Pamokykite vaiką, kaip saugiai ir atsakingai naudoti žaislą.

### Nurodymai:

- Paspirtukas gali būti pavojingas ir, naudojant viešuosiuose keliuose, galima sukelti avariją. Nenaudokite viešuosiuose keliuose. Geriausia naudoti ant lygių ir švarių paviršių be žvyro ir tepalų. Venkite važinėti nelygiais paviršiais ar ten, kur įrengtos vandens surinkimo grotelės, nes galite nukristi.
- Paspirtuke nėra jokių priekinių žibintų ar apšvietimo įtaisų. Dėl to jis nėra skirtas naudoti naktį ar riboto matomumo sąlygomis.
- Visada naudoti tik prižiūrint suaugusiems.
- Vienu metu paspirtuku gali važiuoti ne daugiau kaip vienas vaikas.
- Nenaudoti drėgnomis dienomis ar ant šlapio paviršiaus.

### Prieš ir po naudojimo:

- Visi fiksavimo mechanizmai turi būti tinkamai užfiksuoti.
- Patikrinkite vairavimo sistemos aukštį, ar priveržtos visos veržlės ir ar rankenos statmenos priekiniam ratui.

- Minimalus „T“ stovo aukštis yra užfiksuotas jį apatinėje angoje (A paveikslas).
- Patikrinkite visas jungtis: stabdžiai, vairavimo stovo greitojo atkabinimo sistema ir ratų ašys turi būti tinkamai sureguliuotos ir nepažeistos.
- Taip pat patikrinkite padangų nudilimą.

### PASPIRTUKO SURINKIMAS (žr. 2 puslapį)

Įstatykite „T“ formos stovą į vamzdinį lizdą paspirtuko pagrindo priekyje tarp abiejų priekinių ratų. Abu spyruokliniai fiksatoriai iš dviejų pusių stovo apačioje turi spragtelėti ir užfiksuoti paspirtuko darbinę padėtį. Norint atjungti „T“ formos stovą arba sulankstyti (išlankstyti) paspirtuką, reikia uždėti koją ant jo pagrindo ir paspausti mygtuką pagrindo šone; tuomet ištraukite „T“ stovą 30 laipsnių kampū.

### AUKŠČIO REGULIAVIMAS:

Pagal vaiko ūgį pritaikoma reguliuojama rankena.

#### - 3 padėtys:

- Žema padėtis: 67,5 cm
- Vidurinė padėtis: 72,5 cm
- Aukšta padėtis: 77,5 cm

#### - 4 padėtys: (PRIMO FOLDABLE PLUS LIGHTS, PRIMO FOLDABLE PREMIUM LIGHTS)

- Žema padėtis: 67,5 cm
- Vidurinė padėtis: 72,5 cm, 77,5 cm
- Aukšta padėtis: 82,5 cm

Reguliuodami „T“ rankenos aukštį, spyruoklinį fiksatorių įstatykite į vieną iš angų. Žemiausioje „T“ rankenos padėtyje fiksatorius turi užsifikuoti apatinėje angoje (A paveikslas).

**Vairavimas:** PRIMO paspirtukas intuityviai reaguoja į kūno judesius (B paveikslas):

- Kai veikas lenkiasi į dešinę pusę, PRIMO taip pat sukasi į dešinę!
- Kai veikas lenkiasi į kairę pusę, PRIMO taip pat sukasi į kairę!
- Kad mažesni vaikai geriau išlaikytų pusiausvyrą ir lengviau išmokytų valdyti paspirtuką (važiuodami lygiu paviršiumi tiesia linija), PRIMO įrengta vairavimo blokavimo sistema.
- Jei vairą norite užblokuoti, paspauskite viršutinį mygtuką (C paveikslas).

- Jei vairą norite atlaisvinti, paspauskite apatinį raudoną mygtuką (D paveikslas).

### Naudojimas:

- Stovėdami ant paspirtuko ir abiem rankomis laikydamiesi už rankenų, atsisipirkite viena koja nuo žemės, kad judėtumėte pirmyn. Būkite atsargūs pajudėdami iš vietos.
- Stabdymas: stabdys įrengtas gale ir, jei norite sulėtinti, paspauskite jį žemyn. Spauskite palaipsniui, kad paspirtukas neslystų ir išlaikytumėte pusiausvyrą.
- Privaloma apsiauti batus ir rekomenduojama užsimauti kelnes bei apsilvilti marškinius ilgomis rankovėmis, kad nukritę mažiau susižeistumėte.
- Prieš naudojimą kiekvieną kartą vaikui paaiškinkite, kaip paspirtuko dalis užfiksuoti.

### Priežiūra:

Reguliarai priežiūra yra saugumo garantas:

- **Ratų guoliai:** nevažinėkite per balas, smėlį ar alyvuotais paviršiais, nes galite sugadinti ratų guolius.
- **Ratai:** ratai važinėjant dyla ir juos galima sugadinti, jeigu pernelyg daug važinėjama nelygiais paviršiais. Stabdys ypač pažeidžia galinį ratą, jei nuolat stabdoma. Dėl saugumo ratus reikia reguliariai tikrinti ir keisti, jei būtina.
- **Konstrukcijos keitimas:** jokiu būdu negalima keisti originalios gaminio konstrukcijos, išskyrus šioje instrukcijoje aprašytų dalių keitimus.
- **Veržlės ir ašys:** taip pat būtina reguliariai tikrinti. Praėjus tam tikram laikui jos gali atsilaisvinti ir reikia vėl priveržti. Tinkamai nepriveržus šių dalių jos gali susidėvėti ir tokiu atveju būtina pakeisti.
- **Valymas:** Paspirtuką valyti drėgna minkšta šluoste.

### Papildoma informacija

Jei kyla klausimų ir reikia informacijos, susisiekite su mumis šiuo adresu: [contact@globber.com](mailto:contact@globber.com)

### GARANTIJA

Gamintojas šiam produktui taiko garantiją, pagal kurią jame per 2 gadi nuo įsigijimo datos negali pasitaikyti gamybinių defektų. Jei netinkamai atliekamas surinkimas, techninė priežiūra arba sandėliavimas, šį ribotoji garantija neapima įprasto nusidėvėjimo, padangų, vamzdelių arba kabelių pažeidimų, sugedimo arba praradimo.

Ši ribotoji garantija nebus taikoma, jei produktas bus kada nors

- naudojamas ne poilsio arba gabenimo tikslais;
- kaip nors keičiamas;
- nuomojamas

Gamintojas neatsako už atsitiktinius arba dėl specialių aplinkybių atsiradusius nuostolius arba žalą, tiesiogiai arba netiesiogiai nulemtą šio produkto naudojimo.

„Globber“ nesiliūdo tęstinės garantijos. Jei įsigijote tęstinę garantiją, ją suteikia patį parduotuvė.

Saugokite pirminį pardavimo kvitą su šiuo vadovu ir toliau užrašykite produkto pavadinimas.

### Atsarginės dalys

Jei norite užsisakyti šio produkto atsarginių dalių, apsilankykite mūsų svetainėje [www.globber.com](http://www.globber.com)

**Säilitage juhised edaspidiseks kasutamiseks.****NF-EN-71**

Hoiatus! Ei ole sobiv alla 36 kuu vanustele lastele! Kukkumise oht ebastabiilse jalgealuse tõttu. Hoiatus! Soovitatakse kanda kaitsevarustust. Ei ole ette nähtud kasutamiseks liikluses. Mitte kasutada liikluses. Maks. 50 kg. Võtke tõukeratas ja kõik osad kastist välja. Seadke kõik osad valmis ja enne kasutamist lugege koostamisjuhised läbi. Hoidke pakend alles kuni toote koostamise lõpetamiseni.

**Üldised juhised**

Mänguasja peab koostama vastutav täiskasvanu. Enne kasutamist veenduge, et mänguasi on korrektselt koostatud. Enne mänguasja lapsele andmist eemaldage kõik osad, mis ei ole mängimiseks vajalikud. Mänguasja kasutamisel tuleb rakendada ettevaatust, sest kasutajale või kolmandatele isikutele vigastusi tekitavate kukkumiste või kokkupõrgete vältimiseks on vajalikud vastavad oskused.

Vajalik on kasutada sobivat kaitsevarustust, mis hõlmab kiivrit, jalanõusid, küünarnuki-, randme- ja põlvekaitsmeid. Õpetage lapsele toote ohutut ja vastutustundlikku kasutamist.

**Juhised:**

- Tõukeratas võib olla ohtlik ja avalikel teedel kasutamise korral võib see põhjustada liikluseõnnetusi. Ärge kasutage toodet avalikel teedel. Parim on kasutada toodet tasasel, puhtal, killustiku- ja määrdeainevabal pinnal. Vältige konarusi ja kanalatsioonireste, mis võivad põhjustada õnnetusi.
- Tõukerattal ei ole esi- ega muid tulesid. Seetõttu ei ole see sobilik kasutamiseks õhtul või öösel või piiratud nähtavuse tingimustes.
- Kasutada ainult täiskasvanu järelevalve all.
- Tõukerattaga võib sõita ainult üks laps korraga.
- Ärge kasutage vihmastel päevadel või märjal pinnasel.

**Enne ja pärast iga kasutuskorda:**

- Veenduge, et kõik lukustusmehhanismid on korrektselt lukustunud:
- Kontrollige juhtraua kõrgust ja veenduge, et mutrid on kinni keeratud ning käepidemed ja esiratad asuvad üksteise suhtes risti.

- T-juhtraua kõige madalama asendi seadmiseks tuleb lukustada nupp kõige madalamasse avasse (vt. joonist A).
- Kontrollige kõiki ühenduselemente: pidur, juhtraua kiirvabastuse süsteem ja rattateljed peavad olema korrektselt reguleeritud ning kahjustamata.
- Kontrollige ka rehvide kulumist.

**TÕUKERATTA KOOSTAMINE (vt. lk. 2)**

Paigaldage T-juhtraud kahe esiratta vahel tõukeratta sõidulaua esiosas olevasse integreeritud torusse. Tõukeratta režiimi rakendamiseks kontrollige, et juhtraua mõlemal küljel asuvad kaks vedruga nuppu kinnituvad paika klõpsatusega. T-juhtraua vabastamiseks või tõukeratta kokkuvoltimiseks/lahtivoltimiseks astuge jalaga sõidulauale, vajutage sõidulaua küljel asuvat nuppu ja tõmmake T-juhtrauda 30-kraadise nurga all tahapoole.

**KÕRGUSE REGULEERIMINE:**

Reguleeritava kõrgusega juhtraud, mida saab kohandada lapse pikkusest sõltuvalt.

**- 3 asendit:**

- Madal asend: 67,5 cm
- Keskmine asend: 72,5 cm
- Kõrge asend: 77,5 cm

**- 4 asendit: (PRIMO FOLDABLE PLUS LIGHTS, PRIMO FOLDABLE PREMIUM LIGHTS)**

- Madal asend: 67,5 cm
- Keskmine asend: 72,5 cm, 77,5 cm
- Kõrge asend: 82,5 cm

T-juhtraua kõrguse reguleerimisel peab vedruga nupp olema vastavas avas.

Veenduge, et T-juhtraua kõige madalama asendi seadmisel lukustub nupp kõige madalamasse avasse (vt. joonist A).

**Juhtimine:** PRIMO juhtsüsteem reageerib intuiitiivselt keha liikumisele (Joonis B).

- Kui laps kallutab paremale, pöörab PRIMO paremale!
- Kui laps kallutab vasakule, pöörab PRIMO vasakule!

Väikeste laste jaoks on PRIMO tõukerattal tasasel pinnal ja sirgjooneliseks sõitmiseks mõeldud juhtimise blokeerimise

süsteem, mis annab parema tasakaalu ja teeb õppimise lihtsamaks.

- Lukustamiseks vajutage pealmist nuppu (Joonis C).
- Vabastamiseks vajutage alumist punast nuppu (Joonis D).

**Kasutamine:**

- Seistes tõukerattal, hoides käepidemetest mõlema käega, lükake edasilükkumiseks ühe jalaga hoogu. Olge alguses ettevaatlik.
- Pidurdamine: Pidur asub taga. Vajadusel vajutage sellele, et kiirust vähendada. Libisemise või tasakaalu kaotamise vältimiseks vajutage pidurit järk-järgult.
- Jalanõude kasutamine on kohustuslik ning kukkumistest tingitud vigastuste vältimiseks soovitame kanda pükse ja pika varrukaga pluusi.
- Õpetage oma lapsele arusaadavalt kuidas tõukerattast enne selle kasutamist õigesse asendisse lukustada.

**Hooldus:**

Regulaarne hooldus on pühendumine ohutusele:

- **Rattalaagrid:** vältige vee, õli (määrdeainete) või liiva sees sõitmist, sest see võib kahjustada rattalaagreid.
- **Rattad:** aja jooksul rattad kuluvad ja võivad kahjustuda, kui neid liiga palju ebatasasel pinnal kasutada. Pärast mitmeid tunde pidurdamisi kulub eriti palju just tagumine ratas, millele rakendub pidur. Ohutuse nimel tuleb rattaid regulaarselt kontrollida ja vajadusel välja vahetada.
- **Kohandamine:** algset toodet ei tohi mitte mingil juhul kohandada, välja arvatud käesolevates juhistes esitatud hooldusega seotud kohandused.
- **Mutrid ja teljed:** neid tuleb samuti regulaarselt kontrollida. Aja jooksul võivad need lahti tulla. Sellisel juhul tuleb need uuesti kinni keerata. Need võivad kuluda ja mitte korralikult kinni jääda. Sellisel juhul tuleb need välja vahetada
- **Puhastamine:** Puhastage tõukerattast pehme lapi ja väheses veega.

**Täiendav info**

Küsimuste ja päringutega kontakteeruge palun aadressil: [contact@globber.com](mailto:contact@globber.com)

**GARANTII**

Tootja annab sellele tootele garantii tootmisdefektide osas 2 aastat alates ostukuupäevast. See piiratud garantii ei kata normaalset kulumist, rehve, siserehve ja kaableid, ega kahjustusi, rikkeid või hävinemist, mille on põhjustanud vale kokkupanek, hooldus või hoiustamine.

See garantii muutub kehtetuks, kui toodet

- kasutatakse muul eesmärgil kui vaba aja veetmine või transport;
- kohandatakse;
- renditakse

Tootja ei vastuta juhusliku või tegevusest tuleneva hävimise või kahjustumise eest, mis on otseselt või kaudselt seotud toote kasutamisega.

Globber ei paku pikendatud garantiid. Kui olete ostnud pikendatud garantii, siis peab vastavaid kohustusi täitma see kauplus, kust te toote ostsite.

Edasiseks kasutamiseks säilitage ostutšeki originaal ja see kasutusjuhend ning kirjutage oma toote tootenimi järgnevale reale.

**Varuosad**

Varuosade tellimiseks külastage palun meie veebisaiti aadressil [www.globber.com](http://www.globber.com)

**Sačuvajte upute za buduću uporabu.****NF-EN-71**

Upozorenje! Igračka nije prikladna za djecu mlađu od 36 mjeseci, nestabilna podloga, opasnost od pada. Upozorenje! Nositi zaštitnu opremu. Ne koristiti u prometu. Maks. 50 kg. Izvadite skuter i sve dijelove iz kutije. Prije uporabe pripremite sve dijelove i pročitajte upute za sastavljanje. Zadržite pakiranje do dovršetka sastavljanja.

**Opće upute**

Ovu igračku mora sastavljati odgovorna odrasla osoba. Prije uporabe provjerite dali je igračka pravilno sastavljena. Prije nego igračku date svom djetetu uklonite sve dijelove koji nisu nužni za igru. Igračku treba koristiti oprezno, budući da je potrebna vještina kako bi se izbjeglo padove ili sudare koji bi mogli uzrokovati ozljede korisnika ili trećih osoba:

Treba koristiti u kombinaciji s odgovarajućom zaštitnom opremom, uključujući kacigu, cipele, štitnike za laktove, ručne zglobove i koljena. Učite dijete kako da ga koristi sigurno i odgovorno.

**Upute:**

- Skuter može biti opasan i ako ga se koristi na javnim prometnicama može uzrokovati prometne nezgode. Nemojte ga koristiti na javnim prometnicama.
- Najbolje je koristiti ga na ravnoj, suhoj površini na kojoj nema šljunka i masnoća. Izbjegavajte neravnine i odvodne rešetke koji bi mogli izazvati nezgodu.
- Skuter nema prednja ni stražnja svjetla. Stoga nije pogodan za korištenje tijekom noći ili tijekom razdoblja kada je vidljivost ograničena.
- Uvijek koristiti pod nadzorom odraslih.
- Nemojte dopustiti da se na skuteru istovremeno vozi više od jednog djeteta.
- Ne koristite tijekom kišovitih dana ili na mokrom tlu.

**Prije i nakon uporabe:**

- Uvjerite se da su mehanizmi za blokiranje sigurno blokirani:
- Provjerite visinu upravljačkog sustava i uvjerite se da su matice zategnute i da su drške za upravljanje i prednji kotač okomiti.

- Minimalna visina T-šipke treba biti blokirana na najnižem položaju prebacivanjem klina u najniži utor (pogledajte nacrt „A”).
- Provjerite sve spojne elemente: kočnice, sustav za brzo oslobađanje stupa upravljača i osovine kotača moraju biti odgovarajuće podešeni i ne smiju biti oštećeni.
- Provjerite također istrošenost guma.

**SASTAVLJANJE SKUTERA (pogledajte stranu 2)**

Umetnite stup T-upravljača u ugrađenu cijev na prednjoj strani ploče skutera između dvaju prednjih kotača. Pobrinite se da dvije opružne kuglice na svakoj strani donjeg dijela stupa „kliknu“ na svoje mjesto za položaj skutera. Za otpuštanje T-upravljača ili sklapanje/rasklapanje skutera, stopalom stanite na ploču, pritisnite pritisni gumb s bočne strane ploče i povucite stup T-upravljača prema natrag pod kut od 30 stupnjeva.

**NAMJEŠTANJE VISINE:**

Upravljač podesiv po visini može se prilagoditi visini djeteta.

**- 3 položaja:**

- Niski položaj: 67,5 cm
- Srednji položaj: 72,5 cm
- Visoki položaj: 77,5 cm

**- 4 položaja: (PRIMO FOLDABLE PLUS LIGHTS, PRIMO FOLDABLE PREMIUM LIGHTS)**

- Niski položaj: 67,5 cm
- Srednji položaj: 72,5 cm, 77,5 cm
- Visoki položaj: 82,5 cm

Dok podešavate visinu T-šipke klin mora biti u otvoru.

Pobrinite se da T-šipka bude postavljena na najniži položaj, da klin bude blokirani u najnižem utoru (pogledajte nacrt „A”).

**Upravljanje:** Upravljač PRIMO-a reagira intuitivno na kretanje tijela (nacrt B).

- Kada se dijete nagle udesno, PRIMO skrene udesno!

- Kada se dijete nagle ulijevo, PRIMO skrene ulijevo!

Za bolju ravnotežu i kako bi se olakšalo učenje na ravnim površinama i na ravnim linijama za najmlađe, PRIMO ima sustav blokiranja upravljača.

- Za blokiranje, pritisnite gornji gumb (nacrt C).

- Za otpuštanje, pritisnite crveni gumb (nacrt D).

**Tijekom uporabe:**

- Stojeći na skuteru, s jednom rukom na svakoj dršci, odgurnite se jednom od nogu da biste krenuli prema naprijed. Na početku krenite vrlo pažljivo.
- Kočenje: kočnica se nalazi na stražnjoj strani. Prema potrebi je pritisnite prema dolje da biste usporili. Pritišćite je prema dolje postupno kako bi se spriječilo proklizavanje ili gubitak stabilnosti.
- Nošenje cipela je obavezno u čvrsto vam savjetujemo i nošenje hlača i dugih rukava, kako biste, u slučaju pada, izbjegli ozljede.
- Prije svake uporabe jasno objasnite djetetu kako zaključati skuter.

**Njega/održavanje:**

Redovito održavanje je sigurnosna obaveza:

- **Ležajevi kotača:** izbjegavajte prolaziti kroz vodu, ulje ili pijesak jer to može oštetiti ležajeve kotača.
- **Kotači:** kotači se s vremenom troše i, ako ih se vozi po prekomjerno grubim površinama, mogu se probušiti. Stražnji kotač na kojem se koči naročito se troši nakon nekoliko sati kočenja. U interesu sigurnosti, treba ih redovito provjeravati i mijenjati po potrebi.
- **Modifications:** originalni proizvod ne smije se nipošto mijenjati, osim obavljanja poslova održavanja koji se navode u ovim uputama.
- **Matice i osovine:** njih također treba redovito provjeravati. Nakon nekog vremena mogu se olabaviti, u kojem slučaju ih tada treba zategnuti. Ukoliko nisu odgovarajuće zategnuti mogu se istrošiti, u kojem slučaju ih tada treba zamijeniti.
- **Čišćenje:** Skuter čistite mekom krpom i s malo vode.

**Dodatne informacije**

Za sva pitanja i upite obratite nam se na: [contact@globber.com](mailto:contact@globber.com)

**JAMSTVO**

Jamstvo proizvođača ovog proizvoda jamči da proizvod neće imati grešaka uzrokovanih proizvodnjom tijekom razdoblja od 2 aastat od dana kupnje. Ovo ograničeno jamstvo ne pokriva normalno trošenje i habanje, gume, cijevi ili kabela, ili bilo kakvo oštećenje, kvar ili zatajenje uzrokovano nepravilnim sastavljanjem, održavanjem ili pohranom.

- Ovo ograničeno jamstvo biti će poništeno ako se proizvod ikad
- koristiti u druge svrhe nego za rekreaciju i prijevoz;
  - na bilo koji način preinači;
  - iznajmljuje

Proizvođač ne odgovara za slučajne ili posljedične gubitke ili oštećenja uslijed izravne ili neizravne uporabe ovog proizvoda. Tvrtka Globber ne nudi proširenje jamstva. Ako ste kupili proširenje jamstva, njega treba ispoštovati trgovine u kojoj ste ga kupili.

Spremite originalni račun s ovim uputama i zapišite serijski broj u nastavku za svoju evidenciju.

**Rezervni dijelovi**

Za naručivanje rezervnih dijelova za ovaj proizvod, molimo posjetite našu internetsku stranicu: [www.globber.com](http://www.globber.com)

www.globber.com

430:PRIMO FOLDABLE

432:PRIMO FOLDABLE LIGHTS

434:PRIMO FOLDABLE FANTASY LIGHTS

438 PRIMO FOLDABLE PREMIUM LIGHTS

439:PRIMO FODLABLE PLUS LIGHTS

696: PRIMO FOLDABLE LIGHTS ECOLOGIC

# GLOBBER

**ID DEVELOPMENT LIMITED**  
Room 701, 7/F, Peninsula Centre,  
67 Mody Road, Tsimshatsui,  
Kowloon, Hong Kong

**GLOBBER FRANCE SAS**  
66 rue de l'industrie  
01120 Montluel - France

Ref.: 430/432/434  
438/439/696



FR

**DONNEZ**  
OU  
**RECYCLEZ**



ASSOCIATION

OU



MAGASIN

OU



LIVRAISON

OU



DÉCHÈTERIE

Adresses sur [quefairedemesdechets.fr](http://quefairedemesdechets.fr)

Made in China  
Fabriqué en Chine